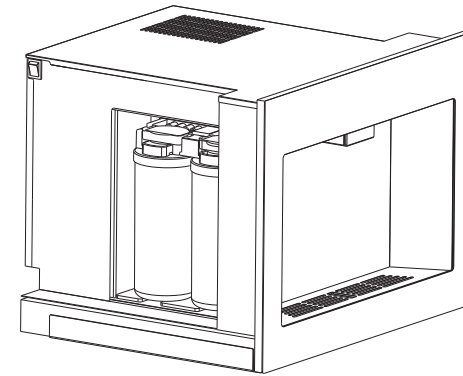


vatti 华帝



## 净饮机

HD-GD-JY6/A2 A500

使用产品前请仔细阅读本《使用说明书》，并妥善保管！



安装使用说明书  
Instruction manual

微信扫码加入会员



华帝环境官方微信

中山市华帝环境科技有限公司

网址: [www.vatti.com.cn](http://www.vatti.com.cn)  
全国统一服务热线: **400-888-6288**  
地址: 中山市小榄镇华园路1号之四  
本产品由保险公司承保产品责任险

执行标准:  
GB 34914-2021  
Q/HDJ 012-2020  
GB 4706.1-2005  
GB 4706.19-2008

第一版

## 尊敬的用户：

您好！感谢您选购华帝公司产品。

您选择了华帝牌净饮机就等于选择了舒适健康的现代化生活。欢迎您加入华帝用户大家庭！  
 公司产品一直秉承“创造精品、服务社会”的经营理念，走高科技、高质量的发展道路，全面推行现代化管理。我们致力于长期稳定的为用户提供一流产品和优质服务，坚信我们的产品能给您带来美好的享受。

中山市华帝环境科技有限公司  
 敬告！

**!** 安装、使用本产品前请仔细阅读本《使用说明书》，并妥善保管。由于本产品安装要求较高，非专业安装人士请勿自行安装。

- \*为了延长滤芯的使用寿命，建议在整机的进水口前端增加一个前置过滤器。
- \*如果电源软线损坏，为了避免危险，必须由制造商、其维修部或类似部门的专业人员更换。
- \*本公司对安装时造成膜壳及膜元件的损坏的，不承担退换责任。
- \*本公司保留更改产品设计、配置与规格的权利，届时恕不另行通知。
- \*本说明书如有不详、错误或印刷等原因造成的问题，其最终解释权归公司。
- \*由于产品在不断改进，若实物与本说明书中的描述不符，请以实物为准。
- \*本说明书为通用说明书，各产品功能请以实物为准。

## 告用户环境影响书

“保护环境，造福人类，污染预防，持续改进”是我公司环境管理的宗旨和方向。当您购买我公司产品后，不用的废纸箱、废塑料袋、废泡沫塑料均为可利用再生物，请务必进行二次利用回收处理。任何产品均有使用寿命，请按国家规定的使用年限报废。无论是到期报废或中途换代报废，均应送当地废品收购站统一处理。

中山市华帝环境科技有限公司  
 敬告！

产品中有害物质或元素的名称及含量						
零部件名称	有害物质					
	铅(Pb)	汞(Hg)	镉(Cd)	六价铬(Cr(VI))	多溴联苯(PBB)	多溴二苯醚(PBDE)
电子组(器)件	X	O	X	O	O	O
其它涉水部件	O	O	O	O	O	O
外壳	O	O	O	O	O	O
*无铅净水龙头	O	O	O	O	O	O
*金属水龙头	X	O	O	O	O	O

本表格依据SJ/T 11364的规定编制。  
 O：表示该有害物质在该部件所有均质材料中的含量均在GB/T 26572的规定的限量要求以下。  
 X：表示该有害物质至少在该部件的某一均质材料中的含量超出GB/T 26572规定的限量要求。

说明：  
 1、标记“X”的部件，皆因行业技术发展水平限制而无法实现该有害物质的替代；  
 2、以上清单中所包含零部件依据不同产品型号略有不同，具体以实物为准；  
 3、\*表示部分机型含有此部件；  
 4、本产品在正常使用情况下，环保使用期限为10年，建议使用一定年限后更换新机。

## 目录

产品性能特点	01
安装方法	01
滤芯更换	04
使用说明	05
产品分解与原理	10
滤芯周期与清洗	12
装箱清单与技术参数	13
异常状态处理	14
注意事项	15
售后服务	16
告用户环境影响书	21

## 产品性能特点

### 产品简介

本产品的最大特点是将自来水精滤过滤后，可分别制取多种温度热水及设定温度2~10℃的冰水，此外用户自购二氧化碳气瓶和减压阀后可制取气泡水，最大程度的满足用户个性化的饮水需求。

本净饮机采用目前国际上最为先进的反渗透工艺原理制成的过滤纯水设备，市政自来水经过第一级VPC前后置复合滤芯前端的PP棉+前置活性炭滤芯处理过滤后，再经过增压泵加压进入第二级反渗透膜过滤，然后通过第一级VPC前后置复合滤芯后端的后置炭过滤，使入口水质口感丝滑甘醇。

第一级:VPC前后置复合滤芯，由PP棉+前置活性炭+后置活性炭复合而成，前端的PP棉先截留水中泥沙、铁锈、悬浮物，过滤的水再经过前置活性炭，前置活性炭可吸附水中的异色异味、余氯；后端后置活性炭可改善口感，吸附异色、异味。

第二级:RO反渗透膜，有效拦截有机物(三氯甲烷、四氯化碳)、重金属(砷、铅)。

针对加热单元，本机采用了电子浆料通过印刷、烘干、烧结等工艺制备于不锈钢基板上的厚膜加热元件的加热方式，让水流经加热部位时瞬时即开，实现3秒沸腾，即用即开。同时，整机采用微电脑精准控温水计算，控制加热器及微型水泵的工作，逐层进水，逐层加热，因而可持续供应100%健康开水，杜绝了“阴阳水”和“干滚水”，从而达到健康饮用新鲜开水。

### 功能特点

- 1.三秒即热，五档调温，时刻享受暖心热水；
- 2.压缩机制冷模组，快速降温，2~10℃温度调节，夏日享受沁心冰水；
- 3.自购加装二氧化碳气瓶和加压阀，随时享受冰爽气泡水；
- 4.智能集成控制设计，滤芯寿命到期自动提醒。

## 安装方法

### 安装前准备

- 1.嵌入式净饮机要安装前，需按照产品安装尺寸，装修合适开孔尺寸及高度橱柜；
- 2.确认安装所需要的各种配件是否齐全；
- 3.安装之前请勿通水通电；
- 4.安装之前检测自来水压力，若超过0.4MPa，则需要安装减压阀。

### 安装所需要的工具

1	活动扳手：1把	2	十字螺丝刀：1把
3	切管刀：1把	4	压力表:1个
5	电批：1把	6	生料带：若干

## 售后服务

### 华帝环境科技有限公司产品信息单

服务单位（公章）：

用户姓名		联系电话		报装时间	
用户地址					
购买商店		购买日期		发票号码	
产品型号		产品SN编码			
安装性质	<input type="checkbox"/> 上门安装 <input type="checkbox"/> 团购安装		安装次数	第（ ）次	
安装记录：					
路程判定		公里			
安装方式					
材料名称	单位	数量	金额（元）	有关费用结算（元）	
				安装费	
				零件费	
				路程费	
				合计	
用户意见：					
<input type="checkbox"/> 满意 <input type="checkbox"/> 一般 <input type="checkbox"/> 不满意					
安装人员签名：		安装日期：		安装后用户签名：	

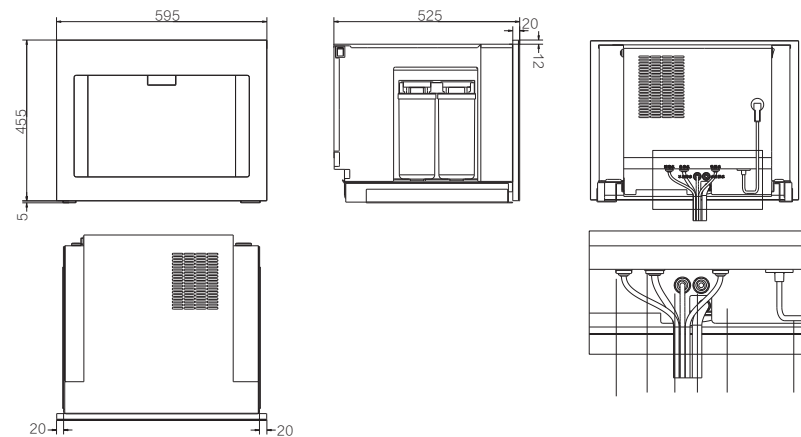
第三联：用户留存

尊敬的用户：

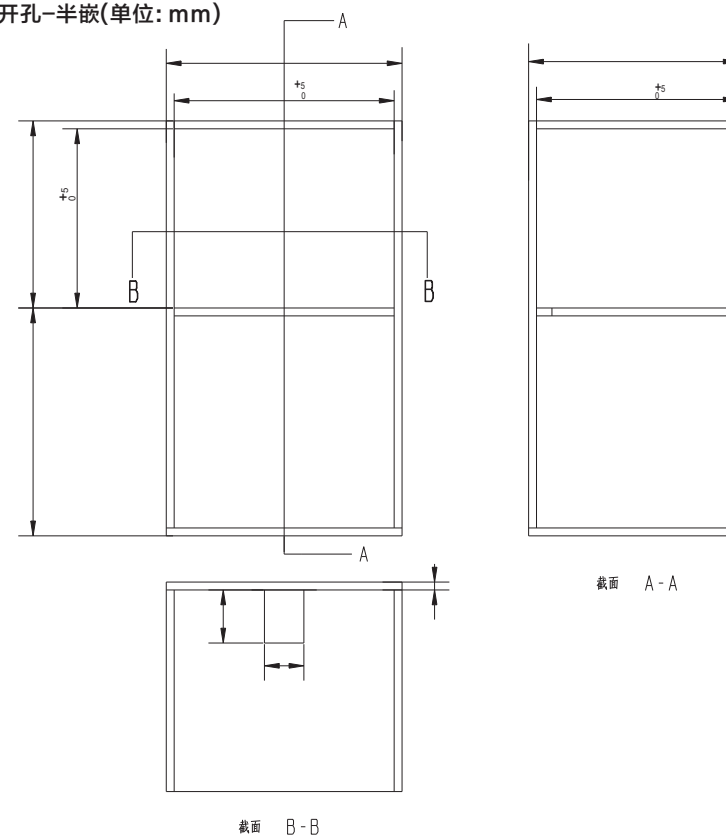
感谢您使用我公司产品，如在服务过程中，出现安装/维修人员不按规定收取费用，服务态度不佳等问题，请来电、来函投诉。我公司一经查实，将对相关人员做严肃处理，请用户给予监督。全国统一服务热线：400-888-6288

## 安装方法

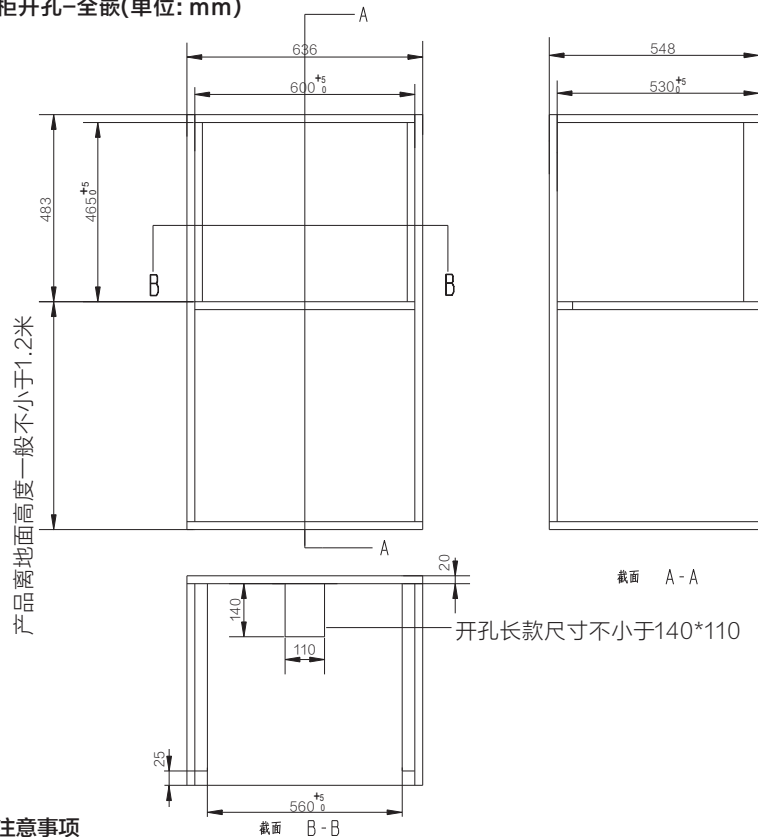
### 1. 产品尺寸(单位: mm)



### 2. 橱柜开孔-半嵌(单位: mm)



### 3. 橱柜开孔-全嵌(单位: mm)



#### 安装注意事项

- 1、本机为嵌入式产品，安装前需根据产品来设计橱柜安装空间，图例中是最小的半嵌和全嵌的安装尺寸，如空间允许建议尽可能加大机器和橱柜的内部空间，有利于产品散热。
- 2、本产品不适用于户外安装。
- 3、请勿刮伤和损坏进水PE管，要保证PE管端面平整，要用力插到底直到不能插动为止，以免引起本产品漏水，造成财产损失。
- 4、请勿将本产品安装在潮湿的地方。
- 5、本产品必须由专业服务人员安装，不正确的安装容易造成漏水、漏电等事故的发生。
- 6、本产品安装完毕通水后，请勿移动、摇晃本产品。
- 7、请将本产品安装在平稳且儿童不容易接触的地方，以免产品掉落造成伤害。
- 8、请勿将本产品放置在阳光直射或靠近发热器具的地方，否则容易造成机身变色及滋生细菌。

### 售后服务

#### 华帝环境科技有限公司产品信息单

服务单位(公章):

用户姓名		联系电话		报装时间	
用户地址					
购买商店		购买日期		发票号码	
产品型号			产品SN编码		
安装性质	<input type="checkbox"/> 上门安装 <input type="checkbox"/> 团购安装		安装次数	第( )次	
安装记录:					
2. 橱柜开孔-半嵌(单位: mm)					
路程判定		公里			
安装方式					
材料名称	单位	数量	金额(元)	有关费用结算(元)	
				安装费	
				零件费	
				路程费	
				合计	
用户意见:					
<input type="checkbox"/> 满意 <input type="checkbox"/> 一般 <input type="checkbox"/> 不满意					
安装人员签名:		安装日期:		安装后用户签名:	

尊敬的用户:

感谢您使用我公司产品，如在服务过程中，出现安装/维修人员不按规定收取费用，服务态度不佳等问题，请来电、来函投诉。我公司一经查实，将对相关人员进行严肃处理，请用户给予监督。  
全国统一服务热线: 400-888-6288

第二联：服务单位存档

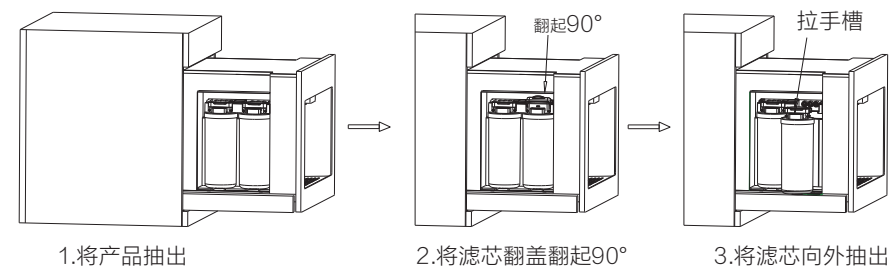
## 滤芯更换

### 滤芯更换方法

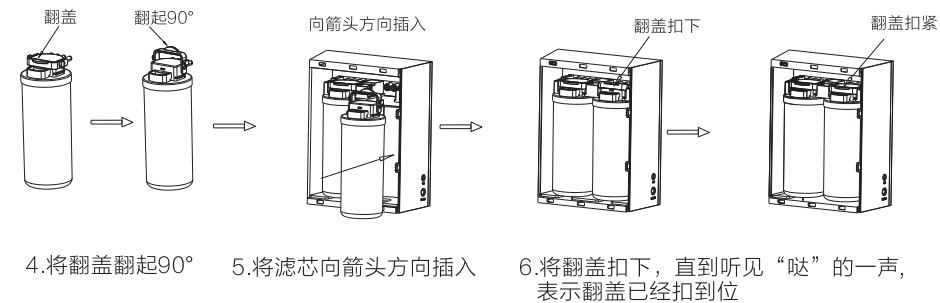
- 1.首先关闭球阀，排空机器中的水，并关闭电源，然后将产品抽出，如下图；
- 2.将滤芯的翻盖向上翻起90°；
- 3.用手指扣住滤芯的拉手槽，向箭头方向向外拉出，即可拉出滤芯。

（注：滤芯的安装与上述步骤相反）

### 滤芯拆卸



### 滤芯安装



## 使用说明

### 产品首次使用说明

待水源和电源接通后，机器会自动冲洗30秒，冲洗结束后开始制水，待水箱制满水后，机器自动停止制水并待机，建议首次饮用之前，对水箱中的水排空，直到出水清澈透明，具体可按以下操作：

- 1.长按出水键5秒后放开，机器开启排空模式；
- 2.排空完毕后，断电并重新上电，此时机器会重复一遍冲洗、制水操作，直到水箱水满停机；
- 3.待机器运行稳定后，检查机器的各接头是否连接可靠、滤芯等接口处有无漏水现象；
- 4.机器正常工作时，请勿将浓缩水口堵住（要常开），以免影响反渗透膜的使用寿命；
- 5.本机具有自动冲洗功能，也可手动强制冲洗。

### 控制显示屏



\*此屏幕图案为示意图，  
详细图案以实物为准。

## 售后服务

### 华帝环境科技有限公司产品信息单

服务单位（公章）：

用户姓名		联系电话		报装时间	
用户地址					
购买商店		购买日期		发票号码	
产品型号			产品SN编码		
安装性质	<input type="checkbox"/> 上门安装 <input type="checkbox"/> 团购安装		安装次数	第（ ）次	
安装记录：					
路程判定				公里	
安装方式					
材料名称	单位	数量	金额（元）	有关费用结算（元）	
				安装费	
				零件费	
				路程费	
				合计	
用户意见：					
<input type="checkbox"/> 满意 <input type="checkbox"/> 一般 <input type="checkbox"/> 不满意					
安装人员签名：		安装日期：		安装后用户签名：	

第一联：公司用户服务中心

尊敬的用户：

感谢您使用我公司产品，如在服务过程中，出现安装/维修人员不按规定收取费用，服务态度不佳等问题，请来电、来函投诉。我公司一经查实，将对相关人员做严肃处理，请用户给予监督。  
全国统一服务热线：400-888-6288



## 售后服务

### 维修记录卡

维修次数	故障现象	维修及处理情况	维修日期	维修人员 签名(盖章)
1				
2				
3				
4				
5				
6				

注意：维修后，维修人员须详细登记维修情况，以便为您提供更好的服务。

## 使用说明

### 显示图标及说明

#### 温度显示

正常出水时，主机显示选择的出水的温度，同时℃符号长亮（ml符号熄灭）。

#### 水量显示

当点击水量键时，数码管显示水量，同时ml符号长亮（℃符号熄灭）。

#### 故障显示

当水箱处于低水位时显示“缺水”字样，当出现其它故障时，显示对应故障代码，同时单位指示灯（ml、℃）熄灭；故障排除后恢复正常显示。

#### 全亮和半亮显示

整机执行功能完毕后30秒，显示板全灭，只留出水按键图标呼吸灯方式显示（并且整体亮度为半亮），进入待机状态。待机状态时可以按下出水键唤醒显示屏。

### 按键操作说明

#### 童锁键

- 上电后默认为取消童锁状态，长按童锁键3秒，可设置童锁功能，每次按键需先短按童锁解锁后才能操作，童锁解锁后10秒后，自动上锁。
- 上锁后，长按童锁键3秒，取消童锁功能，童锁图标灭。取45℃、65℃、85℃和开水时不需要再按童锁。
- 常温水出水，不受童锁控制，即解锁和上锁状态，都可取常温水。

#### 出水键

- 单击出水键，默认出常温水250ml，制取常温水到默认出水量后自动关闭，也可在放水过程中单击任意键停止出水。
- 单击水量键，数码屏显示选取的水量500ml，选定出水量，点击出水键，数码管显示常温水水温，制取设定水量的常温水；可在放水过程中单击任意键停止出水。
- 单击水量键后，数码屏显示水量500ml；如果此时单击水温键，数码屏跳到水温显示，再单击出水键，数码屏显示水温，制取设定水量和水温的水。可在放水过程中单击任意键停止出水。
- 单击水量键后，数码屏显示水量500ml；如果此时单击开水键，数码屏显示100℃，再单击出水键，数码屏显示100℃，制取设定水量和水温的水。可在放水过程中单击任意键停止出水。
- 直接单击水温键，数码屏显示水温。此时可点击水温键选择设定水温，单击水量键，数码屏显示水量，选择设定水量，然后单击出水键，数码屏显示水温，制取设定水量和水温的水。可在放水过程中单击任意键停止出水。

## 使用说明

### 按键操作说明

#### 沸水键

- 点击开水键，数码管由之前值变为100℃，单击出水键，制取默认水量和100℃水温的水。可在放水过程中单击任意键停止制水。
- 点击开水键，数码管由之前值变为100℃，此时如果单击水量键，则数码管由之前显示变为500 mL，此时可单击水量键选择所需水量。然后点击出水键，制取设定水量和100℃水温的水。可在放水过程中单击任意键停止制水。

#### 7种出水模式按键

- 点击不同的水槽模式按键，数码管由之前值变为对应温度值，用户可根据需求选择不同的出水模式。

#### 水量键

- 点击水量键，数码管由当前设定值滚动到初始设定值500ml，可根据使用需求连续单击水量键，出水量设定值依次从500ml-750ml-250ml-500ml 滚动显示。
- 在不操作水量键的情况下，默认出水量为250ml。

#### 冲洗/复位键

- 在机器正常工作状态下点击冲洗键，蜂鸣器鸣叫一声（鸣叫0.2S），进入手动冲洗模式。再次按冲洗键，可结束当前冲洗状态。
- 在其他按键功能选择状态时，点按或长按冲洗键，则退出其它按键功能选择状态，并执行冲洗按键的功能。

#### 备注

- 10秒未按冲洗按键或中途按了其他按键，退出按键功能选择。
- 当按下【水温键】、【水量键】或【开水键时】，出水按键背光灯闪显示。取水过程中，出水按键背光灯常亮显示。
- 每次按键蜂鸣器都会伴随蜂鸣器响一声。
- 当按键功能没有执行时（如缺水无法取水，或整机故障无法取水时），蜂鸣器急响三声。  
注：手动冲洗时，冲洗图标闪烁显示，上电冲洗、自动冲洗和未冲洗时，冲洗图标灭。

## 售后服务

### ● 华帝系列产品保修规定

- 1、华帝品牌产品自购买之日起（以发票日期为准），根据三包规定整机保修一年（若有超过一年的，则按实际保修时间执行，在保修期内享受免费维修服务（耗材和人为损坏的除外），商业用途产品保修期为6个月。延保产品以华帝环境官方发布的相关规定执行；
- 2、产品保修时，须提供购买产品的有效凭证和产品SN编号；
- 3、保修期内，发生下列情况，不属于免费保修范围：
  - 用户使用、维护、保管不当造成损坏的；
  - 非华帝环境授权服务网点安装、拆卸、维修而造成损坏的（包含用户自行安装、维修损坏的）；
  - 不能出示有效凭证的，有效凭证型号与修理产品型号不符、不清晰或经涂改的；
  - 因不可抗力造成损坏的。
- 4、保修期外产品出现故障，华帝环境各售后服务网点将同样为您提供热情、周到、及时的有偿服务。

### ● 维修程序及注意事项

- 1、如您在使用过程中产品出现故障，应及时与华帝全国统一服务热线400-888-6288联系。如用户自行联系非华帝环境授权服务网点进行维修，由此造成的一切后果，由用户自行承担；
- 2、华帝服务网点接到信息，将在最快的时间内予以回复，并依据您所反馈的情况，判定故障原因，备齐配件，预约上门服务时间后72小时内上门服务，近郊地区按约定时间上门服务（偏远地区除外）。
- 3、维修结束，维修人员需认真填写《产品维修信息单》和《维修记录卡》。《产品维修信息单》经用户签名后，第三联用户保存，另两联由维修人员带回存档备案。
- 4、请用户不要撕去产品SN编号，以便我司服务人员核实记录，谢谢合作！（如发现无SN编号、人为刮除SN编号的，我司将不能提供承诺的安装、维修等一切售后服务，请送到购买网点办理退货。）

### ● 售后服务联系方式

全国统一服务热线：400-888-6288

## 注意事项

★ 为了更安全的使用本产品请注意以下安全事项



### 故障处理

机器出现故障时，请迅速切断电源、水源。



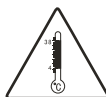
### 维护

请勿自行拆下机器上的零部件，以防机器漏水和受损。



### 避免小孩接触

请勿让小孩操作。



### 温度

请在4-40℃干燥场所使用；  
进水温度为5~38℃。



### 请勿将机器放置于室外

在室外使用会造成管理和部件的老化，使机器漏水或不能制水。



### 配件

为保持机器正常运转，请务必使用本公司提供的配件。



### 紧急呼叫

寻求帮助请呼叫当地销售服务中心。



### 正确的维修服务

本公司指定的经过专业培训持证上岗人员方可维修此机。



### 避免阳光直射

避免安装在阳光直射的场所。



### 防冻

请勿将产品储存或暴露在0℃以下的环境中。

⚠ 如果电源软线损坏，为了避免危险，必须由制造商、其维修部或类似部门的专业人员更换。

### 温馨提示

本产品在使用过程中，若用户需要离家外出超过24小时，建议用户将水源和电源切断；若超过72小时，建议排空机器和水箱内的余水。

## 使用说明

### 功能说明

#### 上电

机器通电后，蜂鸣器长响一声，所有指示灯全亮3秒，机器开始工作。

#### 冲洗

- 冲洗功能分上电冲洗、自动冲洗和手动冲洗。
  - 上电冲洗：上电完成后，机器自动上电冲洗30S（增压泵开启，冲洗阀开启）。冲洗30S后，根据纯净水箱液位开关是否处于高水位，进入正常制水或待机状态；冲洗过程中可按冲洗键结束当前冲洗状态。
  - 手动冲洗：机器在正常工作状态下，按冲洗键，蜂鸣器鸣叫一声（鸣叫0.2S），进入手动冲洗模式。在手动冲洗模式下，机器自动冲洗，脉冲冲洗2次各2.5秒（全程开增压泵冲洗，废水阀开2.5秒，关2.5秒；再开2.5秒，再关2.5秒），然后再冲洗5s（废水阀开5秒）。再次按冲洗键，可结束当前冲洗状态。制水工作状态下，触发冲洗功能，则优先执行手动冲洗；
  - 自动冲洗：当机器累计制水时间（不设置掉电记忆）达到15分钟后待制水结束时，先启动冲洗，方式为脉冲冲洗2次各2.5秒（全程开增压泵冲洗，废水阀开2.5秒，关2.5秒；再开2.5秒，再关2.5秒），然后再冲洗5s（废水阀开5秒）；
- 备注：手动冲洗时，冲洗图标闪烁显示，上电冲洗、自动冲洗和未冲洗时，冲洗图标灭。

#### 制水

- 制水功能分上电制水、正常工作过程中制水和强制制水。制水时，制水图标常亮，不制水时图标熄灭。
- 上电制水：上电并完成上电冲洗后，检测到纯净水箱上液位开关处于断开（连续5S），机器进入制水状态。直到检测到纯净水箱高水位液位开关处于闭合（连续5秒），停止制水，机器进入待机状态。
- 工作过程制水：当机器制水时，检测到纯净水箱液位开关高水位闭合（连续5秒）后停止制水，直到检测到液位开关高水位断开，停止制水。取水累计量达到1000ml后（不设置掉电记忆），机器自动进入制水状态；等到再次检测到液位开关高水位闭合（连续5秒），进入待机状态停止制水。上电默认冲洗完后，需要制水到高水位状态。
- 强制制水：当检测到纯净水箱低水位开关闭合后（连续5秒），启动制水功能。

#### 缺水

- 当机器检测到纯净水箱液位开关处于低水位闭合（连续3S），缺水图标常亮（冲洗可操作），停止抽水泵工作，即停止取水功能；
- 当每次检测到缺水后，启动水泵制水1分钟后或检测到高水位闭合，缺水图标灭。
- 当机器连续制水60分钟，纯净水箱高水位开关没有闭合，则提示缺水，并且显示屏显示故障代码E6。
- 缺水时，停止取水或不能启动取水功能。
- 当取水时，检测到抽水水泵空抽后，也提示缺水。

## 使用说明

### 功能说明

#### 排空功能

- 长按出水键5秒，出水按键背光灯闪烁，启动抽水水泵，开启水箱排空；
- 排空时,要求出水量 $\geq 700\text{mL}/\text{min}$ ;
- 当检测到抽水水泵空抽后5秒停止空抽功能；
- 排空最长时间为5分钟，作为保护时间；

#### 滤芯寿命及复位操作

- 当任意级滤芯寿命到零时，在整机通电状态每次开始制水时电控板上蜂鸣器响起（每次蜂鸣器响10声，1Hz），如此重复；需要更换滤芯后，对滤芯寿命进行复位操作，才能恢复正常。
- 滤芯复位操作
  - 在开机状态下，长按【冲洗】3S，蜂鸣器“叮”一声，进入滤芯寿命选择模式。
  - 进入滤芯寿命选择模式后，VPC滤芯指示灯闪烁(闪烁频率1HZ)显示。其它滤芯寿命指示灯常亮，此时再短按【冲洗】，RO滤芯指示灯闪烁，其它滤芯寿命指示灯常亮。以此类推，按【冲洗】可以选择滤芯灯。当10s内没有操作【冲洗】或者按了其它键，则退出选择模式。
  - 当选中对应的滤芯灯后，长按【冲洗】3s，蜂鸣器“叮”一声，滤芯寿命复位，对应的滤芯灯长亮1s后自动选中下一级滤芯，以此类推可以对各级滤芯进行复位。

#### 保护功能

##### ● 连续制水1小时保护：

净水机连续处于制水状态1小时不停机时，机器进入停机保护状态。在停机保护状态中，蜂鸣器发出“滴、滴”报警声，间隔1秒，持续10秒后不再蜂鸣，报警同时停止制水；

停机保护显示：蜂鸣器响10声，一秒一声，同时数码屏显示E6对应故障；

退出停机保护状态：把机器的电源切断，则机器退出停机保护状态，机器脉冲冲洗后进入正常状态。

##### ● 连续出水保护：

无论何种出水模式（常温、定量、开水和调温），短按取水键后，一次最大出水时间为3分钟。

##### ● 首次上电制热水保护：

上电后，首次取热水应先出3S常温水后再进行相应温度段的加热。

##### ● 加热异常保护：

当检测到加热出现干烧时，机器停止加热功能。当加热异常发生时，30S后自动恢复（取消报警），再次启动加热功能时重新检测加热是否正常。

##### ● 出水温度传感器故障：

传感器短路或断路，机器不能工作，待故障排除后，重新上电才能正常加热。

##### ● 进水温度传感器故障：

传感器短路或断路，机器可以出常温水，加热模块不工作，待故障排除后，重新上电才能正常加热。

## 异常状态处理

当使用过程中出现下列情况时，请用户按下述要求检查，如仍不能解决，请及时与当地经销商或当地服务网点联系。

故障现象	原因分析	解决方法
不能取常温水	<ul style="list-style-type: none"> <li>· 机器未通电。</li> <li>· 手指未按压到位。</li> <li>· 机器内部缺水，“缺水”图标闪烁显示。</li> <li>· 硬件损坏</li> </ul>	<ul style="list-style-type: none"> <li>· 检查电源插头是否松脱或未插到位。</li> <li>· 重新触摸按键进行取水操作。</li> <li>· 等待片刻后，当“制水”图标熄灭缺水图标熄灭时即可正常取水。</li> <li>· 请联系本公司客服。</li> </ul>
不能取热水	<ul style="list-style-type: none"> <li>· 机器处于童锁状态。</li> <li>· 出现干烧后保护器未复位。</li> </ul>	<ul style="list-style-type: none"> <li>· 按一下童锁键，解除童锁状态。</li> <li>· 请联系本公司客服。</li> </ul>
不能取冰水	<ul style="list-style-type: none"> <li>· RO机缺水。</li> </ul>	<ul style="list-style-type: none"> <li>· 检查是否停水停电。</li> <li>· 请联系本公司客服。</li> </ul>
机器不制冷	<ul style="list-style-type: none"> <li>· 压缩机为开机保护。</li> <li>· 压缩机频繁启动后保护停机。</li> </ul>	<ul style="list-style-type: none"> <li>· 开机后先按冰水出水，流量计检测到讯号后才能启动压缩机。</li> <li>· 等待2min左右，压缩机自动重新启动。</li> </ul>
机器不制水	<ul style="list-style-type: none"> <li>· 停电或者停水。</li> <li>· 控制板损坏。</li> <li>· 电源适配器损坏。</li> <li>· 高压开关不能复位。</li> </ul>	<ul style="list-style-type: none"> <li>· 检查是否停水停电。</li> <li>· 请联系本公司客服。</li> <li>· 请联系本公司客服。</li> <li>· 请联系本公司客服。</li> </ul>
制水声音异常	<ul style="list-style-type: none"> <li>· 自来水停水。</li> <li>· 制水系统气堵。</li> <li>· 水质较差。</li> </ul>	<ul style="list-style-type: none"> <li>· 检查是否停水。</li> <li>· 机器启动“强制冲洗”1-3次，把气堵排除。</li> <li>· 更换滤芯。</li> </ul>
机器漏水	<ul style="list-style-type: none"> <li>· 接水盘已满。</li> <li>· 电子液位开关和高压开关同时损坏。</li> <li>· 机器内部渗漏。</li> </ul>	<ul style="list-style-type: none"> <li>· 清空接水盘。</li> <li>· 请联系本公司客服。</li> <li>· 关闭电源及水源，请联系本公司客服。</li> </ul>
水中有异味或气泡	<ul style="list-style-type: none"> <li>· 刚开始使用的新机器。</li> <li>· 机器长时间未使用。</li> <li>· 滤芯未及时更换。</li> </ul>	<ul style="list-style-type: none"> <li>· 参考安装说明操作。</li> <li>· 反复冲洗机器及反复排空水箱中的水。</li> <li>· 更换滤芯，请联系本公司客服。</li> </ul>
漏电及机身带感应电	<ul style="list-style-type: none"> <li>· 机器接地不良。</li> <li>· 电源软线破损。</li> </ul>	<ul style="list-style-type: none"> <li>· 必须使用有可靠接地的三孔插座。</li> <li>· 请联系本公司客服。</li> </ul>
按键/显示屏无反应	<ul style="list-style-type: none"> <li>· 硬件损坏。</li> <li>· 系统死机。</li> </ul>	<ul style="list-style-type: none"> <li>· 请联系本公司客服。</li> <li>· 关闭电源1-2分钟，再重新连接电源。</li> </ul>

## 装箱清单与技术参数

### 装箱清单

主机	1台	VPC滤芯	1个
Ro滤芯	1个	净水龙头	1个
快速接头	若干	导轨	2个
C型卡片、扎带	若干	生料带	1盒
2分PE管	1卷	螺钉	若干
说明书	1本		

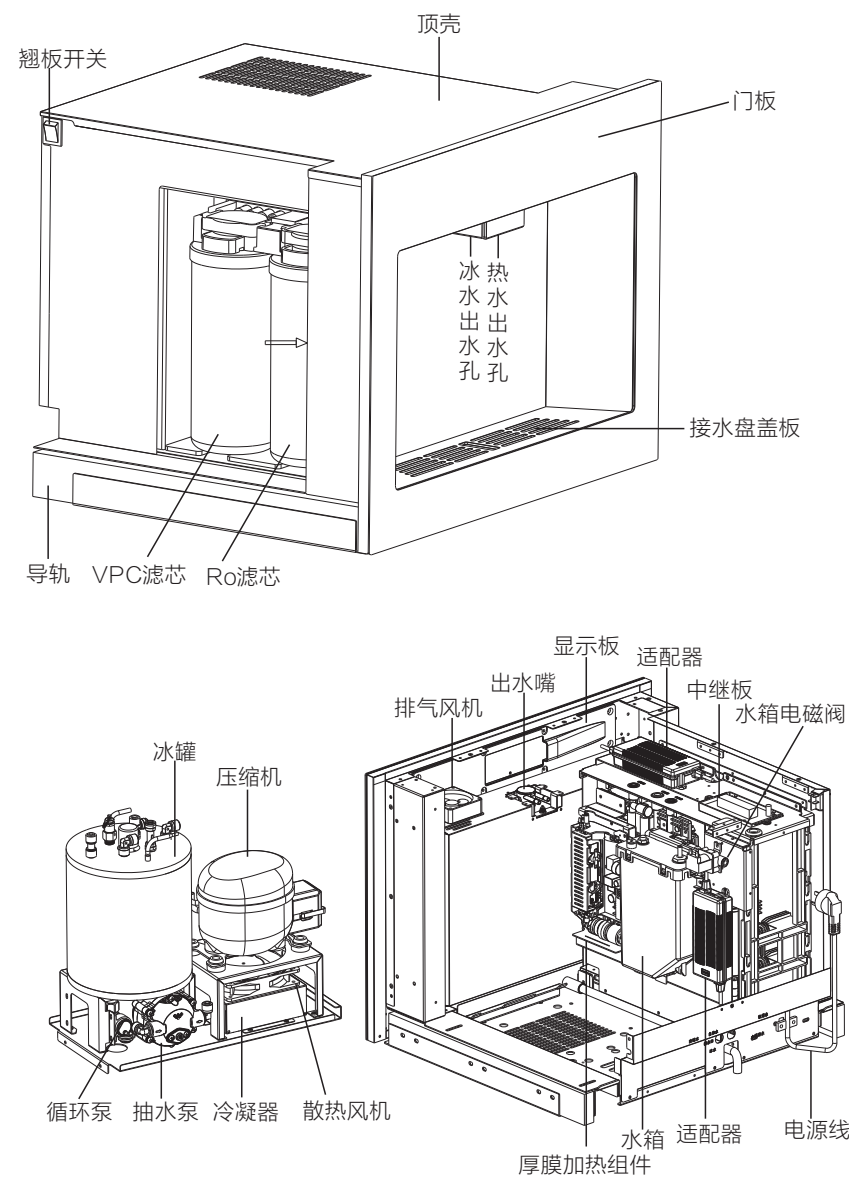
### 产品技术参数

产品名称	华帝牌HD-GD-JY6/A1型嵌入式净饮机		
产品型号	HD-GD-JY6/A2		
产品货号	A500		
额定电压	220V~		
额定频率	50Hz		
额定功率	2420W		
额定制热水能力	≥90℃, 20L/h		
待机耗电量	≤0.1kW·h/24h		
进水压力	0.1-0.4MPa	工作压力	0.4-0.8MPa
适用水温	5~38℃	进水水质	市政自来水
适用环境温度	5~38℃	适用环境湿度	≤90%
净水流量	1.5L/min		
额定总净水量	4000L		
防触电保护类型	I类		
出水水质	饮用水符合《生活饮用水水质处理器卫生安全与功能评价规范——反渗透处理装置》(2001)的要求		
产品尺寸	595×460×525(mm)		
卫生许可批准文号			
执行标准	Q/HDJ 012-2020 GB 4706.1-2005	GB 34914-2021 GB 4706.19-2008	
水效等级	1级		

反渗透膜元件的产水量受进水压力和进水温度影响，该机所标称的数据是在实验室标准的进水压力和进水温度下测得。

## 产品分解与原理

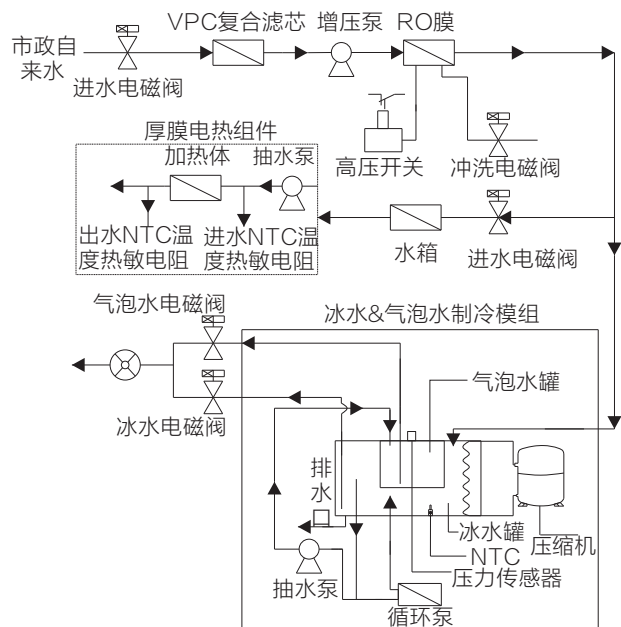
### 产品分解图



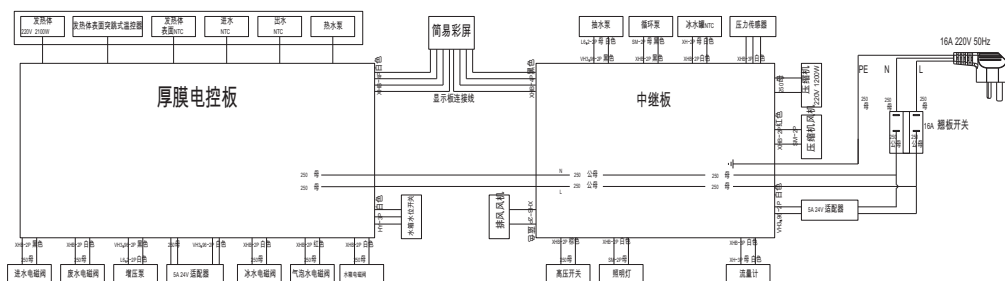
本分解图仅为产品主要部件示意图，具体请以实物为准！

## 产品分解与原理

产品原理图



电气原理图



注：以上仅为示意图，具体以实物为准，谨以致歉！

## 滤芯周期与清洗

滤芯周期说明

更换滤芯周期：使用本净饮机的用户，如果能注意及时更换滤芯，则可确保永久纯净的水质，更换滤芯依据水源水质的好坏与所含矿物质成分而定，或以水质检测器测量，以市政自来水为进水，根据经验统计，各级滤芯的更换时间如下：

第一级：VPC复合滤芯	不大于6个月
第二级：RO反渗透膜滤芯	不大于24个月

注：建议所有滤芯的更换由售后人员进行。由于水质对滤芯的寿命影响很大，上表所提供的数据仅供参考，为了延长滤芯的使用寿命，建议在整机的进水口前端增加一个前置过滤器；

一般情况，如出现以下事项时，应考虑更换滤芯：

- 出水水质较差，水质口感下降，纯水TDS值上升时；
- 滤芯外表面被污泥杂质所覆盖，表面严重变色；
- 出水量明显减小，甚至无水流出。

## 主机的清洁

清洁净饮机时用清水或湿抹布擦拭机身即可，切勿用下图所示的洗涤剂清洁。

**禁止** 维护时不可使用洗涤剂、清洗器、稀释剂、挥发油、酒精、油等预防净饮机壳体变色或有划痕。

**禁止**



刷子

**禁止**



酒精

**禁止**



洗涤剂

**禁止**



稀释剂