

50ZF901说明书

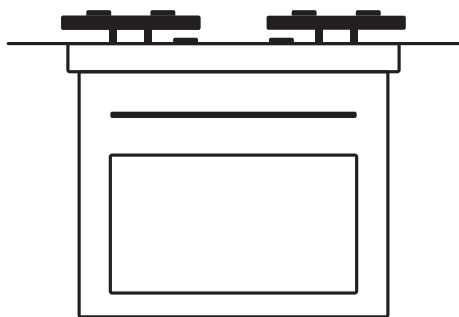
(内容见页2—页45)

技术要求

1. 印刷内容正确，图文、框线清晰，位置准确；
2. 表面无破损、无污物、无褶皱等影响外观的缺陷；
3. 印刷、装订要求：双面单黑印刷，骑马钉装订；
4. 尺寸要求：143mmx210mm（尺寸偏差 ± 3 mm），共44P；
5. 重量要求：33.6g，负差不大于总重量的4%；
6. 具体内容、字体、字号、颜色及排版见“页2—页45”；
7. 该物料所有均质材料需要满足GB/T26572规定的有害物质的限量要求（中国RoHS要求）。

物料编码		3060602227		物料描述		说明书50ZF901-SMS/双胶纸/143x210mm/新商标/RoHS							
		GGD1-		涂保龙		2022.12.14		70g双胶纸		华帝股份有限公司			
标记		处数		更改文件号		签名		年/月/日		说明书			
设计		杨菊		2022.10.18		标准化		阶段标记		件数	质量	比例	50ZF901-SMS
审核						审定						1:1	
工艺						批准		共1张		版本号		2.2	
第1张								第1张					

vatti 华帝



集成烹饪中心

JZT-50ZF901

产品出厂编号



使用产品前请仔细阅读本《安装使用说明书》，并妥善保管！



安装使用说明书
Instruction manual



集成烹饪中心





尊敬的用户：

您好！感谢您选购华帝公司产品。

华帝股份有限公司自1992年创立至今，始终以产品创新为企业战略重心。在新时代厨电变革的浪潮下，华帝公司先后获得ISO 9001质量管理体系认证、ISO 14001环境管理体系认证、ISO 45001职业健康安全管理体系认证。

目前，华帝产品集群已涵盖集成烹饪中心、燃气灶、吸油烟机、热水器、壁挂炉、蒸箱、烤箱、微波炉、消毒柜、洗碗机、橱柜等多品类产品，以创新为发力点，力求全面创造核心性能领先、设计时尚、操作便捷的“智能厨房生活电器”。

由于产品在不断改进，若实物与本说明书中的图示不符，请以实物为准。

华帝股份有限公司

敬告！

如您在使用过程中产品出现故障，可关注华帝公司官方微信服务号【华帝服务】，使用“预约维修”自助下单或致电服务热线400-888-6288。如用户自行联系非华帝公司授权的服务网点进行维修，用户需承担由此可能造成的不良后果。



目录

告用户环境影响书	1
产品主要技术参数	2
产品结构示意图	2
安全注意事项	4
装箱清单	6
安装说明	7
*安装步骤	8
*燃气灶燃烧器安装	10
使用方法	12
蒸烤一览表	20
*烹饪模式	20
*菜单	21
维护与保养	24
*燃气灶燃烧器清洁	24
常见问题及处理方法	25
常见故障及处理方法	26
接线示意图	29
RoHS含量表	30
食品接触材料信息	33
售后服务	34



告用户环境影响书

“保护环境，造福人类，预防污染，持续改进”是华帝公司环境管理的宗旨和方向。

华帝公司按照GB/T 24001 idt ISO14001标准建立、实施和保持环境管理体系，华帝公司产品在使用中和完成使用寿命后造成的环境影响特向您敬告如下：

- 1、拆包后的纸箱、塑料袋和泡沫均为可回收废弃物，请丢进指定的分类垃圾桶中。
- 2、废电池为可回收危险废弃物，乱放会造成环境污染，应放到指定的可回收废弃物垃圾桶内。
- 3、燃气产品在使用过程中，会排放一氧化碳、二氧化碳、氮氧化物等废气，应保持室内通风，如果通风环境不良会造成一氧化碳、二氧化碳、氮氧化物等废气浓度急剧升高而影响健康，甚至造成缺氧中毒，人身伤亡。
- 4、任何产品均有使用寿命，请按国家规定的使用年限报废，无论是到期报废还是中途换代报废，均应送当地有资质的回收点统一处理。
- 5、根据GB 17905《家用燃气燃烧器具安全管理规则》的规定：“燃具从售出当日起，燃气灶具的判废年限应为8年。”
- 6、超过判废年限的产品，华帝公司各维修服务点将不再承诺维修服务。为了您和您家人的安全，请您务必到期报废。

华帝股份有限公司
敬告！



注意

使用年限提醒：根据GB 17905《家用燃气燃烧器具安全管理规则》的规定：“燃具从售出当日起，燃气灶具的判废年限应为8年。”



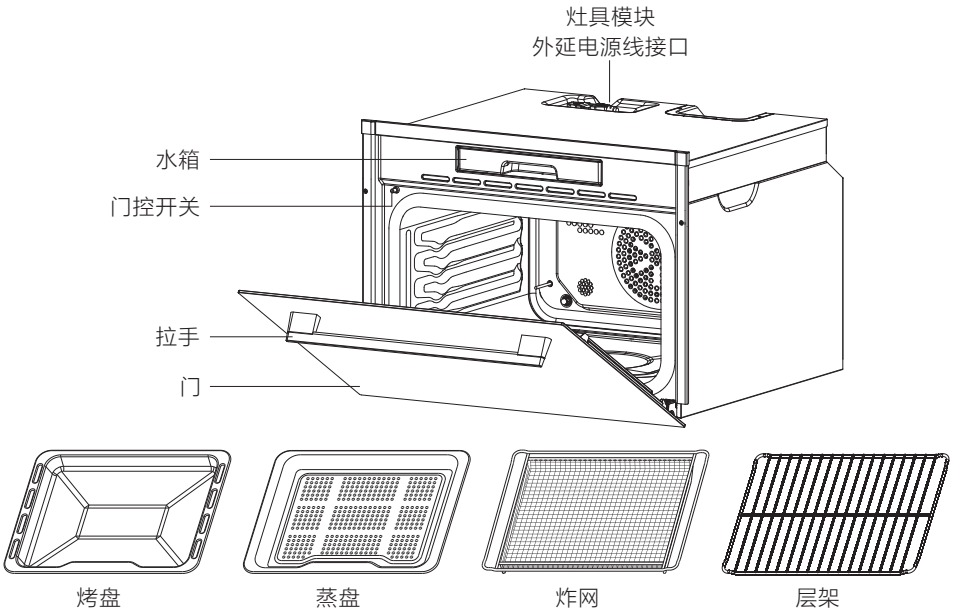
产品主要技术参数

产品名称	集成烹饪中心		产品型号	JZT-50ZF901
灶具模块		蒸烤模块		
灶适用气源	天然气 12T (2000 Pa)		蒸烤额定电压	220 V~
外接气管规格 (mm)	G1/2专用金属波纹管		蒸烤额定频率	50 Hz
灶额定热负荷 (kW)	左: 5.2 右: 5.2		蒸烤额定输入功率	2000 W
灶能效等级	一级		蒸烤最大容积	50 L
灶热效率	≥70%		蒸烤额定功率	2000 W
灶燃烧器	双大气式		/	/

产品结构示意图

以下产品型号结构图为通用的简单结构示意图，仅供用户识别零部件的位置，若图形与实物不符，请以实物为准！

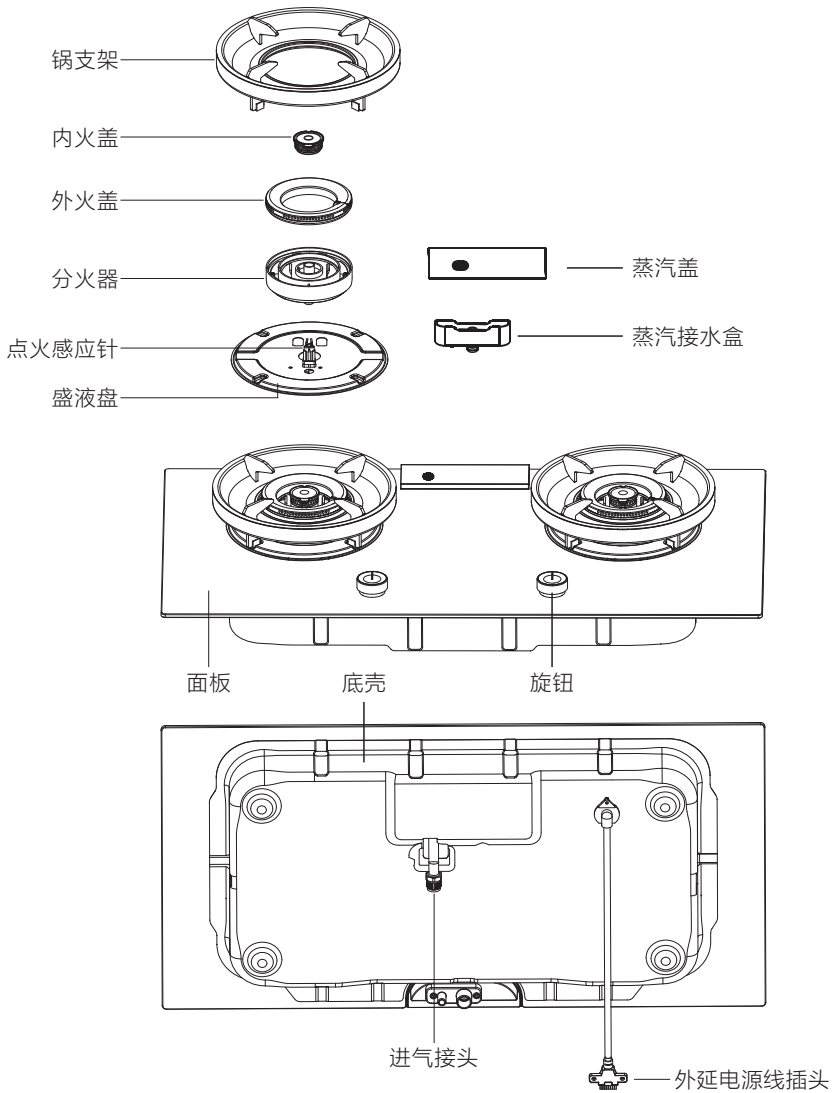
● 蒸烤模块





产品结构示意图

● 灶具模块





安全注意事项

注意

- 1、请严格按照本说明书规定使用本燃气灶，避免因使用不当造成财产损失、人身伤害。
- 2、本燃气灶必须由华帝公司指派的售后人员进行安装调试、气源置换、维修等，如果消费者委托非华帝公司指派的人员或者消费者自行进行以上操作，可能存在造成人身损害或财产损失的风险。
- 3、本说明书的各项规定若有与国家法律强制性规定相冲突，以法律规定为准。

基本注意事项

危险

- 1、使用时，若发现燃气泄漏，应立即关闭燃气灶及燃气总阀，打开门窗通风。切勿点燃火种、开关电器或插拔电源插头，以防点燃室内残留燃气，引起火灾事故。
请到安全的地方拨打华帝公司全国统一服务热线400-888-6288或通知燃气公司前来处理。
- 2、安装完毕后，在使用前，必须对管道进行气密性检测。
- 3、使用时，请保持室内通风良好。如果在不通风的厨房内长时间使用燃气灶，燃气可能因燃烧不充分而产生一氧化碳等有害气体，引发中毒事故。
- 4、禁止在燃气灶周围放置易燃、易爆物品（汽油、酒精、鞭炮、高压喷射罐等）。
- 5、产品在使用期间会发热，注意避免接触产品内部的发热单元，从产品内提取食物与器皿时，需戴上隔热手套，以免烫伤。
- 6、产品在使用时，可触及部分可能会发热，儿童应远离。
- 7、产品在安装、维修服务前，必须断开电源，以免触电。
- 8、禁止在产品内放置杂物，以免发生火灾。

警告

- 1、禁止使用与参数铭牌中所示适用燃气种类不符的燃气，否则会产生异常燃烧或爆燃，损坏燃气灶，甚至发生火灾等事故。
- 2、使用时，若发现燃烧不正常（如燃烧噪音大、火焰长短不一致、火焰变得浅淡、内外环火焰界限不明显、黄焰等），应立即关闭燃气灶，并参照“常见故障及处理方法”的指示加以检查。
- 3、使用时，切勿长时间离开，使用完毕后请及时关火以及关闭燃气总阀。
- 4、本燃气灶属于专业厨电产品，非专业维修人员严禁拆卸。
- 5、禁止在散热口塞入杂物，以免发生意外。
- 6、请不要让儿童或行动不便者单独使用，更不要放在幼儿可触及的地方使用，否则可能导致烫伤、触电或其它意外。
- 7、禁止使用密封的容器进行烹饪，以免发生意外。
- 8、使用过程中或使用后，禁止水淋产品门，以免发生玻璃爆裂危险。
- 9、请使用独立的带有开关的电源插座，使用排插可能造成异常发热而引发火灾。



安全注意事项

- 10、如果产品在使用过程中出现任何故障请立即停止使用，并参照“常见问题与处理方法”进行相应处理。
- 11、在有蒸汽模式的工作状态下，打开产品门时，要注意避免高温蒸汽，以免烫伤。
- 12、产品连接电源必须装有符合产品铭牌上标识的电气参数的空气开关或者漏电保护开关，方可进行连接并使用。
- 13、禁止重物碾压电源线，以免发生意外。
- 14、请保持产品及线缆远离发热物体、易燃易爆物，以免产品损坏或发生火灾、爆炸等危险。
- 15、如果电源软线损坏，为了避免危险，必须由制造商其维修部或类似部门的专业人员更换。
- 16、请使用合适的蒸盘、容器，以免溢出油滴引发火灾。
- 17、请将烹饪容器正确放置于层架上，不要直接放在腔体底部，以免发生意外。
- 18、把手内侧中部表面会发烫，请避免烫伤。
- 19、烹饪完毕后，内胆四周温度仍然较高，请待内胆冷却后再行清洁，以免烫伤。

注意

- 1、当手湿时，禁止插拔燃气灶电源插头，以免触电。
- 2、安装完成后，请确保与燃气灶连接的管道以及电源线不能接触到橱柜中的任何可活动的部件，如抽屉、拉篮等。
- 3、气管切勿放置在燃气灶上方。不得硬性弯折或压扁气管。
- 4、重复多次点火仍点不燃时，应稍停片刻，等空气中燃气散到室外后再继续点火，以防流出的燃气积累过多而引起爆燃或其它意外。
- 5、请勿在不放锅的状态下或锅内无任何食物时点燃燃气灶进行加热，否则可能导致燃气灶上方的吸油烟机因过热而损坏，或是点燃吸油烟机的剩余油脂。
- 6、燃气灶使用时或刚熄火后，请勿用手触摸火盖、锅支架、灶面等高温部位，以免烫伤。灶面上请勿放置刀、叉等金属物件，避免加热烫伤。
- 7、当锅内热油起火时，请勿用水来灭火，以免火势失控；应立即用铁质锅盖等大面积金属物盖住火源，以隔绝空气，再关闭燃气灶及燃气总阀门。
- 8、请勿让儿童使用或靠近正在加热的燃气灶。
- 9、禁止用水直接冲洗燃气灶，以免水进入燃气灶内部，损坏零部件。
- 10、禁止以产品门负载重物或靠、坐在产品门上，以免损坏产品。
- 11、请不要在手脚潮湿、赤脚的状态下触摸产品或插拔电源插头，以免触电。
- 12、不要使用粗糙的抹布或锋利的金属刮刀清洁产品门玻璃，以免擦伤玻璃，导致玻璃破碎。
- 13、产品需安装在强度足够的平台表面上。请勿在塑料照明设备或塑料架下安装产品，以免发生变形或爆炸危险。
- 14、搬运放置时从产品底部抬起，轻搬轻放，切勿将产品拉手作为搬运支撑点，以免受力过大而损坏。
- 15、不能使用蒸汽清洁器。
- 16、为防止可能的危害，产品的控制面板只能连接到规定的发热单元。
- 17、此产品只能使用为该产品推荐的温度传感器探头。



安全注意事项

温馨提示

- 请勿在燃气灶上放置酸性或者碱性等腐蚀性物体。
- 请勿将燃气灶放置在强风直接吹入之处，以免造成意外熄火。
- 本灶熄火保护装置仅在因风吹或锅内汤汁溢出等类似情况引起火焰熄灭时切断气源，不能防止其它原因所致的漏气事故。

装箱清单

温馨提示

请按“装箱清单”检查产品和配件是否齐全。

序号	名称	数量	单位	备注
1	集成烹饪中心一灶具模块	1	台	
2	安装使用说明书	1	本	请妥善保管
3	出厂编号	1	张	请妥善保管
4	APP联网指引	1	张	
5	华帝联动功能产品组合说明	1	张	
6	波纹管	1	条	含2个密封垫
7	燃气管卡箍	1	个	
8	蒸汽盖	1	个	

注意：上海地区配专用金属连接软管。

序号	名称	数量	单位	备注
1	集成烹饪中心一蒸烤模块	1	台	
2	排气管	1	套	含2个管箍
3	层架	1	件	
4	烤盘	1	件	
5	蒸盘	1	件	
6	炸网	1	件	
7	海绵	1	个	
8	安装附件包	1	包	含4颗固定螺钉



安装说明



应由华帝公司专业售后人员安装。

1、安装要求

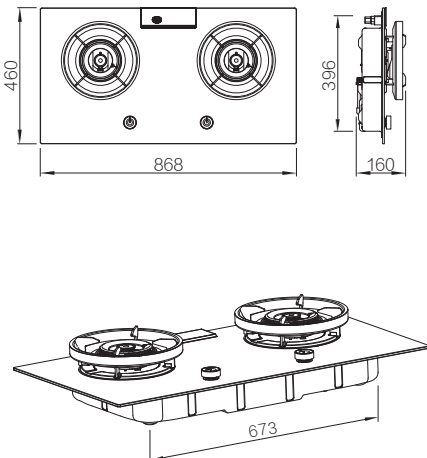
- 为保证产品能够长期安全使用，必须用绝对坚固的方法固定产品，并且隔离电子元件以防止和金属配件接触的可能；
- 安装产品的橱柜以及所有使用的粘合剂必须能承受不低于90℃的温度，以避免变形和涂料断裂；
- 在连接电源之前，确保：
 - 1、根据规定，应有接地的供给系统。电源连接的插座和电路必须可靠接地；
 - 2、建议为产品安装易操作的独立开关（如在开关总盒处安装独立的空气开关）；
 - 3、产品连接电源后，请检查电源线是否接触易受热的配件，如有接触，须远离到安全距离；
 - 4、不要使用会导致过热或自燃的减速器、分流器和适配器。华帝公司对于任何电子错误安装或连接所造成的直接或间接损失，概不承担任何责任。因此，所有的安装和连接操作都必须由遵循当地实施规定的专业人士进行；
 - 5、不得将地线接在煤气管、自来水管、避雷针及电话线上，避免因接地不良造成触电而引发意外事故。插座不能装在受潮、被水淋湿或靠近热源的地方。
- 进行电路安装时，务必等安装完后再通电。



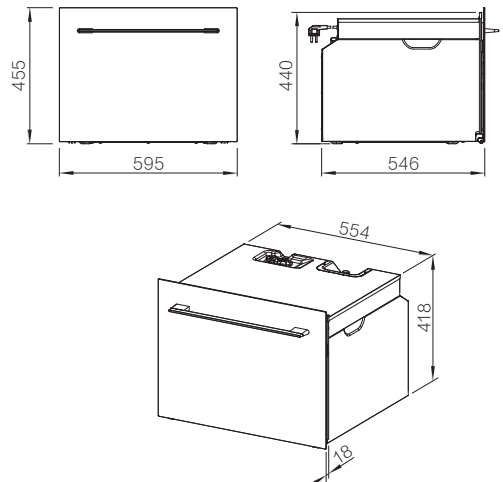
本产品配备1.2m长的电源线。要求用户使用10A的插座，且此插座必须与漏电保护开关相连。

2、安装方法

● 灶具模块外形尺寸



● 蒸烤模块外形尺寸



单位：mm



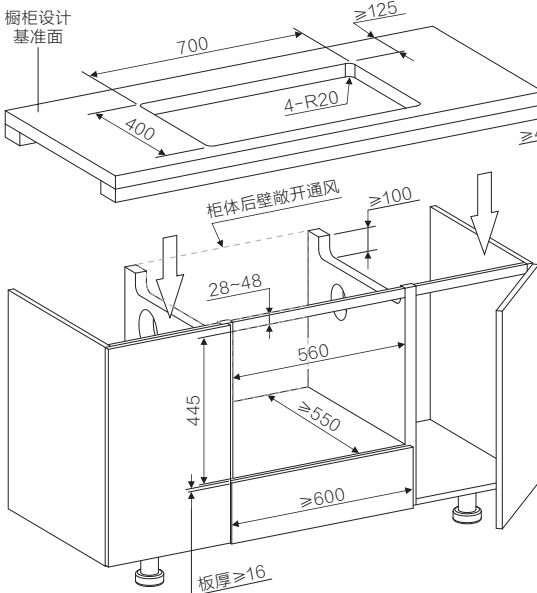
安装说明

3、安装步骤

- ① 分别取出灶具模块和蒸烤模块。
- ② 灶具模块连接专用金属波纹管。
- ③ 蒸烤模块预装入柜体，接通电源后推到柜体对应位置。
- ④ 将灶具模块斜放于橱柜台面（暂不放入橱柜开孔内），并将灶具模块外延电源线插头与蒸烤模块连接后装上固定螺丝。
- ⑤ 用排气管连接蒸烤模块和灶具模块相应位置，并紧固卡箍。确保排气管安装后不扭曲。
- ⑥ 将灶具嵌入橱柜开孔中。
- ⑦ 用螺丝将蒸烤模块固定于橱柜内。

⚠ 注意

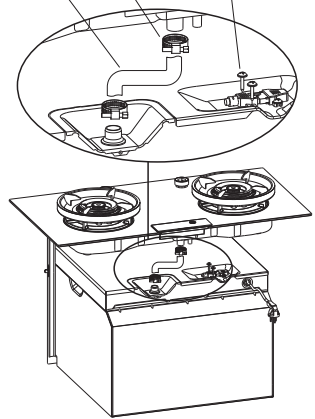
- 1、电源外延线连接好后应放于灶具模块和蒸烤模块之间，避免露出橱柜台面。如果橱柜孔处可触及电源外延线，安装人员需对开孔进行封闭处理，以符合安全要求。
- 2、安装完成后，灶具可以抬起，便于接插燃气管和后期燃气管道气密性检测。
- 3、采用的10A插座，布置在旁边橱柜内，橱柜侧板需开相应的过线孔（直径 $\geq 80\text{mm}$ ），插座高度距离地面 650mm 为宜。
- 4、蒸烤模块橱柜承重板承重 $\geq 50\text{kg}$ 。
- 5、制作橱柜时请以台面为基准进行设计。



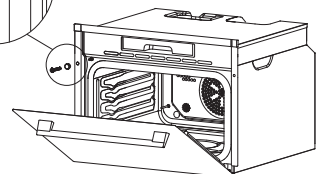
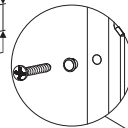
单位：mm

柜体设计尺寸要求

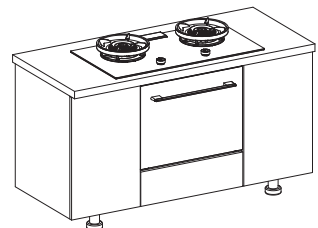
排气管（连接后不扭曲） 卡箍
外延电源线需用2颗 $\Phi 4 \times 22$ 螺丝固定



排气管连接



安装螺丝固定位置





安装说明

4、燃气灶连接气管

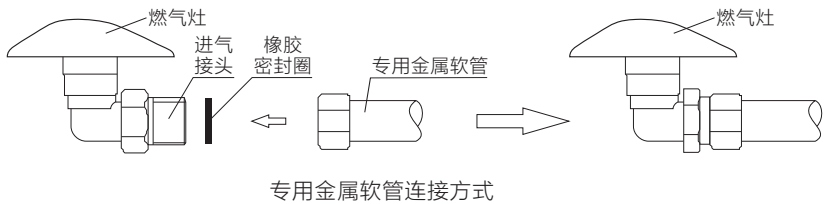
温馨提示

气管应使用配件中专用波纹管。连接气管前，需取下燃气灶底部进气接头上的防尘帽。再按以下方法进行连接。

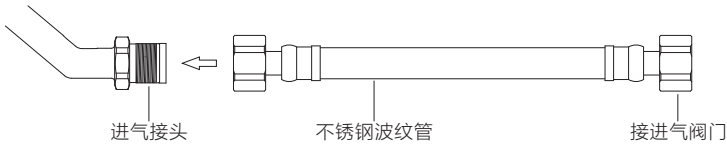
● **专用金属软管**：将金属软管一端活动螺母与进气接头连接（如进气接头已装有气管转换接头，应先取下），另一端与燃气阀门连接，连接处需加橡胶密封圈。

注意：● 拧紧螺母时不得过于用力，以免损坏密封圈。

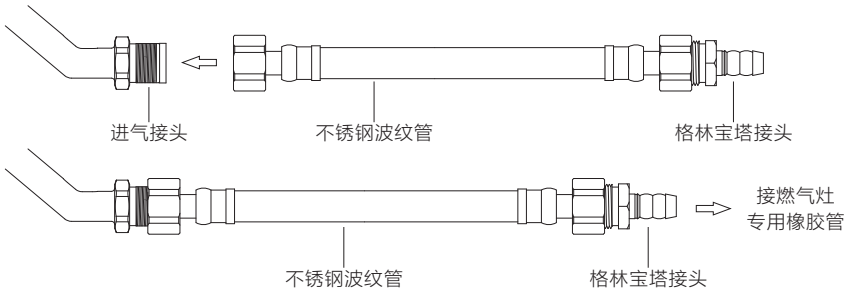
● 当软管、橡胶密封圈老化或损坏时，应及时更换。



场景一：



场景二：



5、燃气管道气密性检测

连接气管后，必须检查气管是否漏气。用肥皂水涂在气管连接处以及整条气管，打开气源阀门，如有气泡产生说明漏气，请关闭气源阀门，适度调紧管箍再试，若是气管漏气，则需更换气管，直至无泄漏后方可使用。后期需定期检查管道气密性。



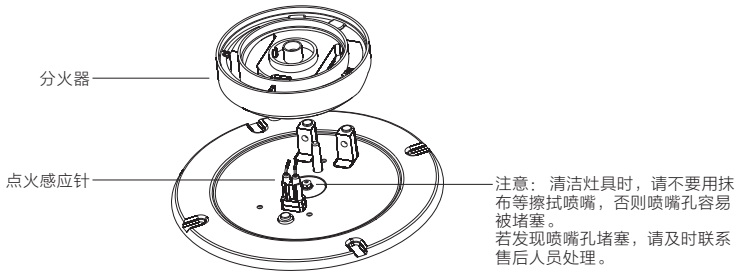
注意 在确保气管连接处及气管不漏气后，方可将燃气灶嵌入橱柜。



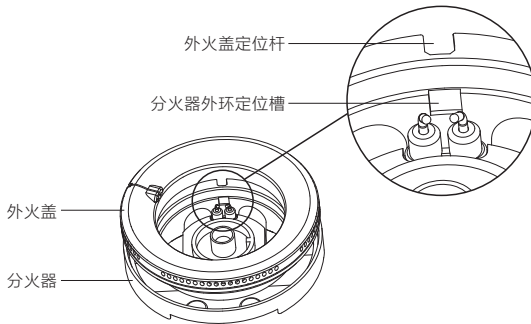


安装说明

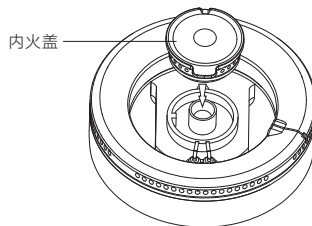
6、燃气灶燃烧器安装



步骤一：将分火器内环凹槽穿过点火感应针，并对准放置于炉头出气口上



步骤二：将外火盖定位杆插入分火器外环定位槽，并对准放置在分火器上



步骤三：将内火盖对准放置在分火器上，直至紧密贴合。



注意

请按步骤所示安装燃烧器，使用前请确保燃烧器安装到位，燃烧器无偏斜、无反装。



安装说明

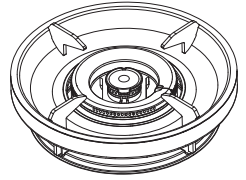
7、燃气灶锅支架安装

安装好燃烧器后，再将锅支架四个支架脚对准盛液盘上的凹槽，垂直平稳安装在盛液盘上。（见右图）



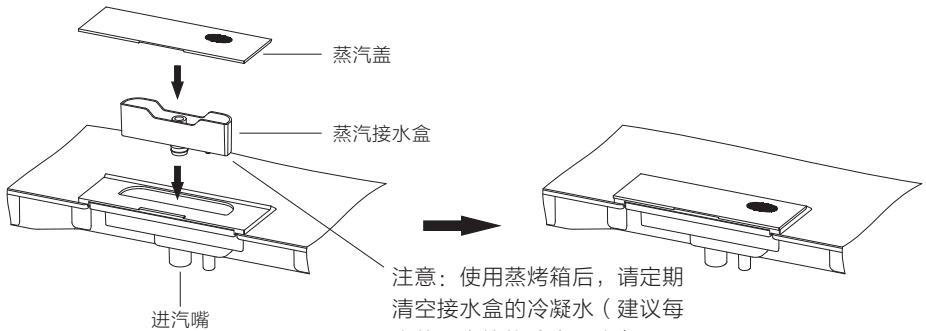
注意

带定位结构的锅支架，请保证锅支架与盛液盘的定位结构完全吻合，否则容易引起燃烧异常或放锅不稳。



锅支架安装

8、蒸汽盖和接水盒安装



注意：使用蒸烤箱后，请定期清空接水盒的冷凝水（建议每次使用完毕均清空一次）。



使用方法

1、连接WiFi

请按《APP联网指引》进行WiFi连接。

2、烟灶蒸烤联动功能

吸油烟机与集成烹饪中心具有联动功能，当启动燃气灶或蒸烤箱时，烟机自动开启。当关闭集成烹饪中心时，吸油烟机进入3分钟延时关机。

注：本产品与《华帝联动功能产品组合说明》中注明的吸油烟机型号具有联动功能，联动配对操作见吸油烟机说明书或手机扫灶具面上的二维码进入“华帝智慧家”，点击快速入门查看指引。

3、燃气灶点火

火力档位调节示意图

旋钮位置示意图						
火力大小档位说明	气源电源关闭位置	爆炒火	快炒火	煎煮火	慢炖火	煲汤火

- 将两侧旋钮旋转到“气源电源关闭位置”后，打开燃气总阀，下压旋钮到底，并逆时针旋转到“爆炒火”位置，点火感应针连续放电，并发出“哒哒”响声，即可松开旋钮。若点火未成功，请将旋钮转到“气源电源关闭位置”后，重复以上操作。

⚠ 注意

以上仅为简单结构示意图，仅供用户识别火力档位，若图形与实物不符，请以实物为准！

温馨提示

- 本机阀体结构具有童锁功能，在关闭状态时，必须下压旋钮到底后逆时针转动才能通气。
- 新安装或者长时间不使用的燃气灶，由于燃气管道内留有残余空气，首次点火时稍有困难，请重复点火操作将管道内空气排尽，即可正常使用。

4、燃气灶火力调节

- 火焰点燃后，可以根据上图指示，调节所需火力大小。
- 使用完毕后，请将旋转到“气源电源关闭位置”，并关闭燃气总阀。

温馨提示

- 建议不要在 0° - 90° 之间（“气源电源关闭位置”到“爆炒火”位置之间）调节火力，否则容易引起意外熄火。

⚠ 注意

- 华帝公司产品上使用的钢化玻璃经过严格的品质管控，但其存在极小概率的自爆现象。万一发生玻璃自爆，请及时联系华帝公司全国统一服务热线400-888-6288。
- 本燃气灶火力大，烹饪温度高，建议使用深色、锅底较平的厚底锅具，这样更有利于热量分配，更有效地利用热量，同时有利于保护燃气灶以及锅具。

但钢化玻璃的生产工艺和特性决定了

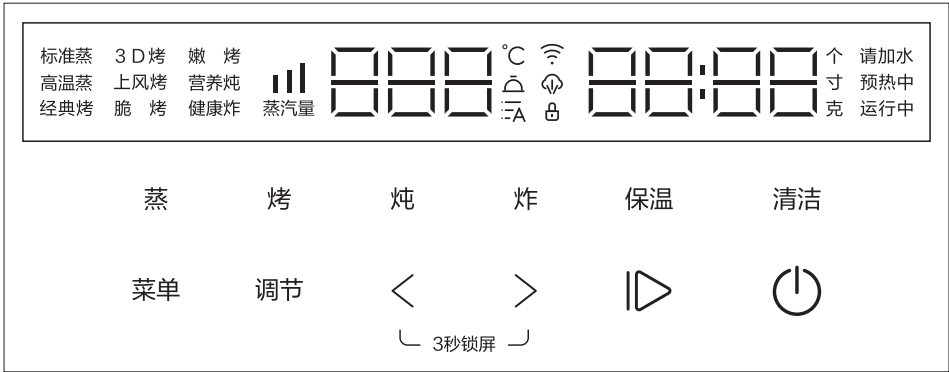


锅底平整的锅具



使用方法

4、蒸烤模块控制面板显示界面（如有更新，请以实际界面为准）



●首次使用产品时，请：

- 1、移去覆盖在产品门玻璃上的特殊薄膜（当有提供时）；
- 2、仔细清洗产品内部（用洁净湿布将产品内外部擦拭干净）；
- 3、水箱加满水后，设置蒸模式100℃、45min（或以上），将产品空蒸以去除新品初次使用的气味。

●控制面板按键与图标说明

符号标识	名称	功能
	电源键	长按开启/关闭产品
	开始/暂停	开始/暂停工作（长按返回工作准备状态）
	增加/减少	1、模式选择或蒸汽档位、温度、时间等参数调节 2、短按逐级调整，长按多级调整 3、同时长按“<”和“>”3s开启或关闭童锁
	调节	1、依次调节蒸汽量、温度、时间 2、长按开启或关闭照明灯
	菜单	1、智能菜单选择 2、长按设置WIFI联网
	蒸	蒸功能选择（可循环选择各蒸模式）
	烤	烤功能选择（可循环选择各烤模式）
	炖	炖功能选择
	炸	炸功能选择
	保温	保温功能选择
	清洁	腔体清洁功能选择



使用方法

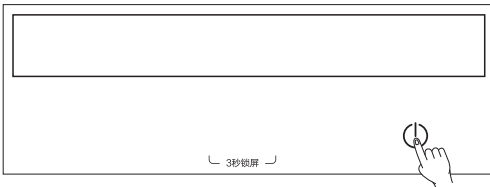
符号标识	名称	功能
	联网	显示网络状态
	童锁	显示锁屏状态
	蒸汽量	显示蒸汽量
请加水	缺水	图标闪烁表示缺水

本设备包含型号核准代码（分别）为：CMIIT ID: 2020DP12907的无线电发射模块。

●操作步骤

激活产品 → 选择模式 → 设定参数 → 开始预热 → 预热完成放入菜肴，关门后自动开始烹饪 → 烹饪中 → 烹饪结束

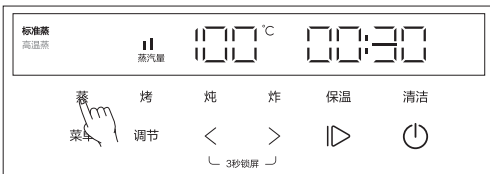
步骤一：



●激活产品

长按“”进入工作准备状态

步骤二：



●选择蒸或烤或炖或炸模式

蒸或烤模式下，依次按“蒸”或“烤”或“<”或“>”可选择该模式具体功能。

选定功能后对应图标闪烁，若无需调整参数，按“”可直接进入工作模式

步骤三：



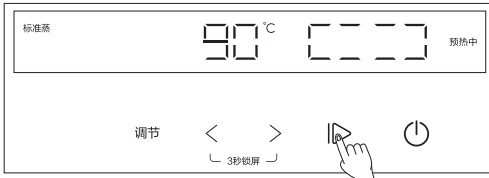
●设定参数

按“调节”可依次设定蒸汽量（若有时）、温度、时间



使用方法

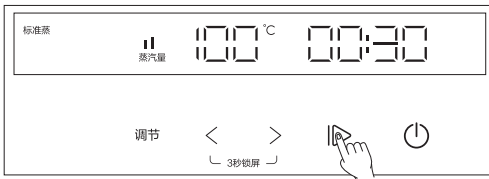
步骤四：



●开始预热

参数设定完成后按压“▶”开始预热

步骤五：



●预热完成后屏幕参数闪烁，放入菜肴，关门后自动开始烹饪

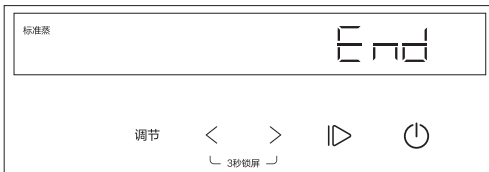
按“▶”或无操作间断式蜂鸣1min后产品自动进入烹饪状态

步骤六：



●烹饪中

步骤七：



●烹饪结束

“End”与“温度、时间、蒸汽量”界面交替闪烁（长按“▶”返回工作准备状态或长按“⏻”关机）

按“调节”可设定烹饪时间，延时烹饪



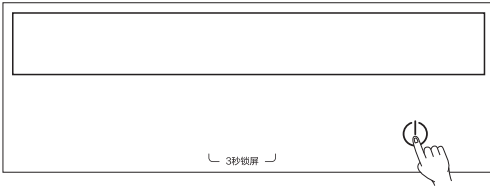


使用方法


●进阶操作步骤（菜单）

激活产品 → 选择“菜单”功能 → 选择“菜单” → 选择份量（若有） → 开始预热 → 预热完成放入菜肴，关门后自动开始烹饪 → 烹饪中 → 烹饪结束

步骤一：



●激活产品

长按“”进入工作准备状态

步骤二：

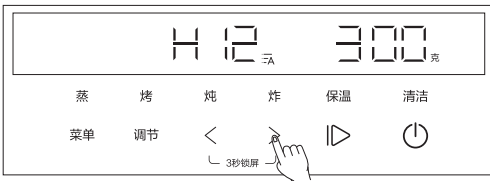


●选择菜单

按“菜单”可循环选择L、H、P菜式

按“<”或“>”选择菜单代码

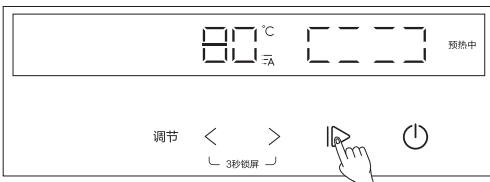
步骤三：



●选择份量（若有）

先按“调节”键，再按“<”或“>”选择份量

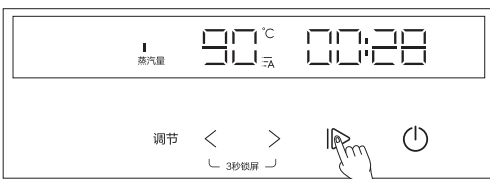
步骤四：



●开始预热

选定完成后按“▶”开始预热

步骤五：



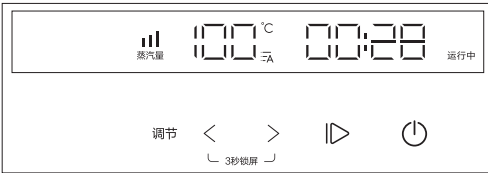
●预热完成后屏幕参数闪烁，放入菜肴，关门后自动开始烹饪

按“▶”或无操作间断式蜂鸣1min后产品自动进入烹饪状态



使用方法

步骤六：



● 烹饪中

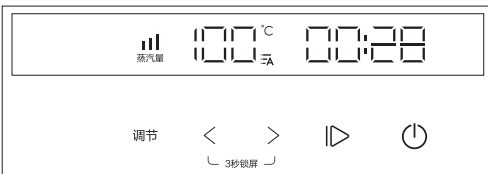
步骤七：



● 烹饪结束

“End”与“温度、时间、蒸汽量”界面交替闪烁（长按“|>”返回工作准备状态或长按“⏻”关机）

按“调节”可设定烹饪时间，延时烹饪



● 进阶操作步骤（保温）

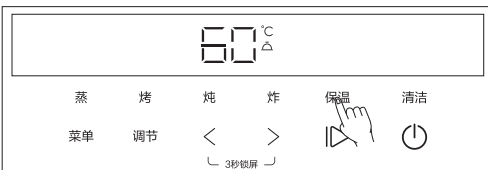
步骤一：



● 激活产品

长按“⏻”进入工作准备状态

步骤二：



● 选择保温功能

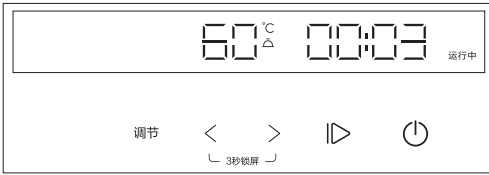
按“|>”开始保温





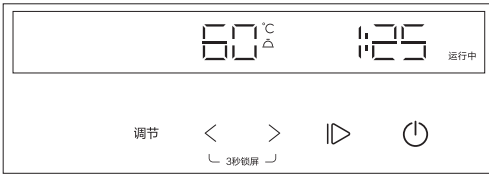
使用方法

步骤三:



●工作中

步骤四:



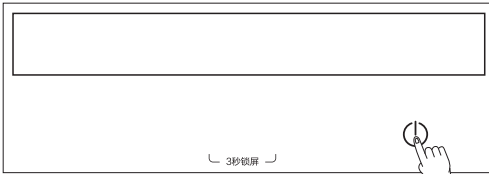
●结束工作

保温过程中若无任何操作，8小时后自动结束

保温过程中长按“▶”可结束工作，返回工作准备状态；或长按“⏻”关机

●进阶操作步骤（清洁）

步骤一:



●激活产品

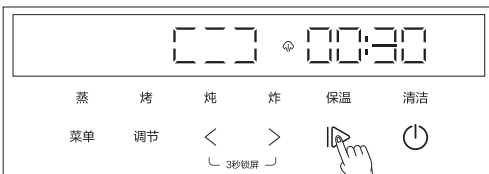
长按“⏻”进入工作准备状态

步骤二:



●选择清洁功能

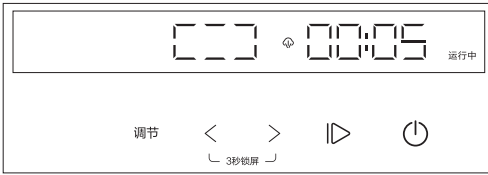
按“▶”开始清洁





使用方法

步骤三：



●工作中

步骤四：



●结束工作

“End”与“时间”界面交替闪烁（长按“▶”返回工作准备状态或长按“⏻”关机）

●温馨提示

- 1、**食物不熟：**建议采用扁平容器置于层架，食物以小块状更佳，同时需根据食物量调节时间；
- 2、**水箱加水：**建议使用纯净水；
- 3、**加水后仍提示缺水：**加水量不够，请把水加至最大水位刻度线处，再次尝试；
- 4、**缺水提示：**当水箱水位低于最低水位要求后，屏幕请加水指示灯亮并有蜂鸣提示，显示区缺水灯持续闪烁，可通过给水箱加水结束提示；如烹饪过程中提示缺水，将门拉开5秒后方可取水箱加水；
- 5、**待机状态：**工作准备状态下，若超过10min无任何操作，产品将自动进入待机状态，可通过长按“⏻”唤醒；
- 6、**预热完成自动运行：**预热完成后，若无任何操作，产品间断式蜂鸣1min后将自动进入工作状态；
- 7、**风扇延时降温功能：**暂停或结束工作后，散热风机会延时工作进行散热，以保障安全和产品寿命；
- 8、**炉灯：**非待机状态下，如需开启或关闭炉灯，可长按“调节”键；产品烹饪工作中炉灯常亮，工作完成后10min内无按键操作自动熄灭。



蒸烤一览表

● 烹饪模式

烹饪功能	模式分类	默认温度	温度范围	时间范围	推荐菜式
蒸功能	标准蒸	100℃	50~100℃	01~120min	香菇蒸鸡、南瓜蒸排骨、橄榄菜蒸肉饼
	高温蒸	110℃	101~120℃		五香粉蒸肉、南乳猪蹄、萝卜牛腩
烤功能	经典烤	160℃	100~200℃		黄油曲奇、戚风蛋糕、牛奶吐司
	3D烤	180℃			葡式蛋挞、香烤红薯、紫苏烤鱼
	上风烤	180℃			菠萝焗饭、锡纸金针菇
	脆烤	200℃			脆皮烤鸡、脆皮烤鸭、脆烤多春鱼
	嫩烤	160℃			奥尔良烤翅、蜜汁琵琶腿、酱香烤肋排
炖功能	营养炖	160℃	130~180℃		玉米排骨汤、花旗参乌鸡汤
炸功能	健康炸	200℃	/		炸薯条、炸鸡块
保温	/	60℃	/		最长8小时

特别提示：

- 1、以上表格为华帝公司通用内容，仅供参考，如内容与实物不符，请以实物为准；
- 2、以上数据为实验室测试数据，资料仅供参考，实际烹饪效果与食材及烹饪器皿有关，烹饪时请以实际情况及个人爱好调整。



蒸烤一览表

● 菜单

菜式分类	代码	菜式	推荐分量	推荐位置 (从下往上数)	推荐附件	备注	
厨房助手	L01	解冻	300克~800克	第一层	层架、蒸盘		
	L02	发酵	200克~700克				
	L03	酸奶	1升				
	L04	米饭	600克	第二层			
	L05	加热速冻	800克	第一层			
蒸模式 (主食)	H01	自制包点	12个	第一层	层架、蒸盘、 烤盘	每个100g	
	H02	五谷丰登	1000克	第二层	层架、蒸盘		
蒸模式 (蛋白)	H03	蒸水蛋	1个	第二层	层架、蒸盘	多段 (陶瓷深碟)	
			3个				
			5个				
	H04	干贝豆腐蒸蛋	4个蛋+10克干贝+50克豆腐				
	H05	蒸酿豆腐	500克				
蒸模式 (荤菜)	H06	香芋扣肉	800克	第二层	层架、蒸盘		
	H07	南乳猪蹄	500克	第二层	层架、蒸盘		
			800克				
			1000克				
	H08	南瓜蒸排骨	300克	第二层	层架、蒸盘		
			500克				
			800克				
	H09	橄榄菜肉饼	400克	第二层	层架、蒸盘		
	H10	五香粉蒸肉	300克	第二层	层架、蒸盘	多段	
			400克				
			500克				
	H11	清蒸狮子头	500克	第二层	层架、蒸盘		
	H12	香菇蒸鸡	300克	第二层	层架、蒸盘	多段	
			500克				
			800克				
H13	白切鸡	500克	第二层	层架、蒸盘	多段		
H14	萝卜牛腩	500克	第一层	层架、蒸盘			
		800克					
		1000克					
H15	黑椒牛仔骨	400克	第二层	层架、蒸盘			
蒸模式 (海鲜)	H16	清蒸蟹	6个	第二层	层架、蒸盘		
			8个				
			10个				



蒸烤一览表

菜式分类	代码	菜式	推荐分量	推荐位置 (从下往上数)	推荐附件	备注
蒸模式 (海鲜)	H17	剁椒鱼头	500克	第二层	层架、蒸盘	多段
	H18	清蒸鲈鱼	400克	第二层	层架、蒸盘	
			500克			
	H19	清蒸鲳鱼排	300克	第二层	层架、蒸盘	
	H20	清蒸蒜蓉开背虾	500克			
H21	蒜蓉粉丝蒸扇贝	8个				
蒸模式 (蔬菜)	H22	香菇蒸鹌鹑蛋	400克	第二层	层架、蒸盘	
	H23	蒜蓉娃娃菜	300克			
	H24	蜜汁蒸南瓜	500克			
蒸模式 (辅食)	H25	南瓜羹	400克	第二层	层架、蒸盘	
	H26	苹果泥	300克			
蒸模式 (甜点)	H27	双皮奶	3碗	第二层	层架、蒸盘	
	H28	蔓越莓蒸蛋糕	6寸			
	H29	香菇糯米烧卖	10个			
	H30	红豆玉米发糕	6寸	第一层	层架、蒸盘	
烤模式 (烘焙)	P01	蔓越莓软欧包	3个	第二层	烤盘	每个200g
	P02	戚风蛋糕	5寸	第一层	层架	
			6寸			
			8寸			
	P03	纸杯蛋糕	15个	第一层	烤盘	
	P04	葡式蛋挞	20个	第二层		
	P05	黄油曲奇	15个	第三层	烤盘	
			28个			
			35个			
	P06	迷你桃酥	35个	第三层	烤盘	
	P07	牛奶吐司	450克	第二层	层架	
	P08	手指小饼干	24个	第二层	烤盘	
	P09	肉松蛋糕卷	1盘	第二层	烤盘、层架	28x28 方形盘
	P10	巧克力甜甜圈	6个	第二层	层架	6连甜 甜甜圈模
	P11	芝心披萨	9寸	第二层	烤盘、层架	
P12	蘑菇培根披萨	9寸				
P13	椒盐芝麻酥	6个				
烤模式 (烤肉)	P14	黑椒培根	300克	第三层	烤盘	
	P15	烤酿尖椒	600克	第二层		
	P16	韩式烤花腩	500克	第二层		



蒸烤一览表

菜式分类	代码	菜式	推荐分量	推荐位置 (从下往上数)	推荐附件	备注
烤模式 (烤肉)	P17	时蔬烤肉串	500克	第二层	烤盘、层架	
	P18	黑椒烤肋排	600克	第二层	烤盘、层架	
			1000克			
			1200克			
	P19	烤鸡软骨	500克	第二层	烤盘、层架	多段
	P20	脆皮烧鸡	500克	第一层	烤盘、层架	
			1000克			
			1250克			
	P21	奥尔良烤翅	1000克	第二层	烤盘、层架	
P22	蜜汁琵琶腿	1000克				
P23	香烤牛肉串	500克				
P24	金针菇烤牛肉卷	500克	第二层	烤盘		
烤模式 (海鲜)	P25	紫苏烤鱼	1000克	第二层	烤盘、层架	多段
	P26	蒜蓉烤大虾	500克			
	P27	香辣烤鱿鱼	500克			
	P28	脆烤多春鱼	500克			
	P29	法式焗烤扇贝	8个	第二层	烤盘	
	P30	鲜蔬柠香秋刀鱼	4条	第二层	烤盘、层架	
烤模式 (蔬菜)	P31	蒜蓉烤茄子	2条	第三层	烤盘	
	P32	鲜烤杏鲍菇	300克	第二层		
	P33	蜜汁烤玉米	500克			

特别提示：

以上食物烹饪温度、时间只作参考。若烹饪份量超出智能菜单参考值，用户可根据食材份量、个人口感及烹饪经验使用专业模式自行调节温度、时间。



维护与保养

1、清洁、保养注意事项

- 维护与保养之前，请关闭燃气总阀门，且待燃气灶冷却后方可进行。
- 维护与保养时，请勿拆卸安全装置、面板或内部燃气管道部分。
- 拆卸燃烧器时注意不要碰撞点火感应针，防止点火感应针被外力损坏。
- 每次使用完成后必须及时将水槽中的积水清理干净，防止积水过多溢出到橱柜上。
- 每次在使用完带有蒸汽的模式后，请将水箱余水倒净，避免水箱余水在水箱中形成凝结物或滋生细菌。
- 每次在使用完带有蒸汽的模式后，请将灶具后端的蒸汽盖片打开，将蒸汽水盒取出并将水盒的水倒掉。
- 清洁灶具时请不要用抹布等擦拭喷嘴，否则喷嘴孔容易被堵塞。
- 若发现异常情况，请及时联系华帝股份全国统一服务热线 **400-888-6288**。

2、日常检查

- 燃气灶旁不能堆放易燃物。
- 燃气管道与燃气接头连接牢固，管道无老化，一旦漏气，请立即停止使用并及时更换。（建议由售后人员更换，更换完成后，需进行管道气密性检测）
- 燃烧器、锅支架必须安放到位。
- 燃烧器、火孔、喷嘴没有被污垢堵塞。
- 点火感应针不能受潮或者被污垢沾染。

3、日常保养



警告

清洁完毕后，待零部件晾干后，按照“安装方法”中步骤正确安装零部件。

● 燃气灶面板、盛液盘和锅支架清洁

- ① 请用柔软纱布以及中性清洁剂清洁，请勿使用颗粒状清洁剂（去污粉）、钢丝球或尖锐的物体清洁，否则容易留下划痕，影响产品使用寿命。
- ② 请勿用酸性物质（柠檬水、醋等）擦洗燃气灶。
- ③ 若有顽固污垢，请用湿毛巾将污垢软化后再轻轻擦洗。

● 燃气灶点火感应针清洁

当发现点火感应针有污垢时，请用软毛刷和中性清洁剂清除，不可使用金属刷或利器来清除，以免因针体损坏或移位而发生故障。



注意

点火感应针受潮易引起点火不良，请保持干燥。

● 燃气灶燃烧器清洁

为保证燃气有效燃烧，当燃烧器被污垢堵塞，出现火焰参差不齐、个别火孔无火焰或者部分火孔出现黄焰时，请待燃气灶冷却后取下燃烧器，用湿毛巾擦干净，再用刷子或钢针清洁火孔污垢。



注意

清洁完成后，务必确保燃烧器已干燥才能再次使用。



维护与保养

● 长期不用或搬运时注意事项

长期不用或者搬运燃气灶时，请清除燃气灶上面的污垢，拆下燃气管道，同时用防尘帽封好气管接头，拔下电源插头或拆下电池，将燃气灶包装好。搬运时请用纸箱泡沫将燃气灶包装好后再搬运。

● 蒸烤模块门组件 / 显示面板清洁

对于门上附着的难以清洗的污垢可用中性清洁剂清洗，不可用钢丝球擦洗，以免划伤玻璃表面的涂层，清洗后用抹布擦干。

● 蒸烤模块门密封胶条清洁

- 1、每次使用完成后，请用浸有温水的海绵擦拭产品密封条，再用干燥的抹布擦干门密封胶条。
- 2、门密封胶条的清洁不可使用清洁剂，因为清洁剂中的某些成分可能会腐蚀胶条。
- 3、门密封胶条可能因长时间使用出现穿孔、裂开，如出现此情形，请更换新的门密封胶条。

● 蒸烤模块腔体清洁

- 1、每次使用完带有蒸汽的模式后，请将腔体内清洗干净，使用吸水海绵或抹布抹去内胆内壁的凝结物，最好能打开产品门将腔体吹干。
- 2、每次使用完烤模式后，待产品冷却后请及时清理，油渍的清洗可使用中性的清洁剂擦拭，擦洗完后用清水冲洗干净。

注意

- 1、切勿使用含碱（苏打）、酸或者氯的清洁剂，亦不要使用清洁喷雾、洗碗机清洁剂或腐蚀性清洁剂。
- 2、不可使用硬刷、百洁布、钢丝刷等会划伤不锈钢表面的硬质清洁工具。

常见问题及处理方法

● 蒸烤模块

注意

维修前务必先关机并拔下电源插头。

1、水箱最高水位线

水箱外侧的上方标有最高水位线标识，向水箱加水时，请尽量将水加至最高水位刻度线处，以便能最大限度延长烹饪时间，加水请不要超过最高水位线，以免抽拉水箱时水箱中的水溅出。

2、加水提示

当产品显示面板请加水指示灯亮起，并有蜂鸣声，即表示水箱中的水低于最低水位要求，产品已停止工作，请抽出水箱并及时加水。

3、关于烹饪容器的选择

在选用烹饪容器时，请尽量选择多孔的容器，容器的深度不要过深，放置蒸煮食物的高度以3~5cm为宜，这样蒸发器产生的蒸汽能更多的接触到食材，保证蒸制食物的口感。



常见问题及处理方法

4、首次使用产品产生焦味

由于新产品残余物或热熔断体隔离经过高温会产生气味或烟味，因此首次使用时建议加满水箱空蒸45min以上，待产品放凉后再正式烹饪。

5、长时间不使用

若产品长时间不使用，请将产品内部清洁干净并使用任意烤模式将产品内的余水烘干，以避免细菌滋生和产生异味。

6、关于产品烹饪模式的默认温度与时间

产品每一种烹饪模式均有预设好的烹饪温度和烹饪时间相对应，默认的温度与时间均是由我们的工程师在实验室的一定条件下通过大量试验得到的数据，正常情况下可以满足绝大多数的烹饪需求。当您在使用默认温度和时间进行烹饪时，如果遇到食物不熟的情况，可以考虑适当延长烹饪时间或提高烹饪温度，如此问题依旧出现，请联系华帝公司的售后人员上门维修。

常见故障及处理方法

灶具 模块		
故障现象	故障原因分析	故障处理方法
点 不 着 火	点火器不带电	电源线松，检查电源外延线及对应线路接口
	没有开燃气阀门或气瓶没气	打开燃气阀门或更换液化石油气瓶
	连接气管被弯折、压扁、堵塞气流	展直气管，或更换气管（建议由售后人员更换）
	燃烧器安装不正确	正确安装燃烧器
	点火感应针处火孔被堵塞	清除火孔污垢
	点火感应针受潮或被污染	清洁并擦干点火感应针
	管道内有空气（新安装或长期不用的用户可能出现此情况）	重复点火，排尽管道残留空气
	点火感应针放电距离不当	调节点火感应针头到燃烧器距离，使放电距离为3-4.5mm（建议由售后人员调试）
	液化石油气瓶燃气压力过大	更换合格减压阀（建议由售后人员更换）
	电磁阀或其它零件损坏	联系售后人员维修
燃烧器喷嘴被堵塞	联系售后人员维修	



常见故障及处理方法

灶具模块			
故障现象		故障原因分析	故障处理方法
点 不 着 火	点火感应针 不放电	电源插头未接通	重新插入电源插头
		发生意外熄火时，两侧旋钮未转到关闭位置	将两侧旋钮转到关闭位置后，重新点火
		点火感应针受潮或被水沾湿	擦干点火感应针
		点火感应针有油污、灰尘覆盖	清洁点火感应针
		点火距离太长或点火感应针电极直接接触到燃烧器	调节点火感应针头到燃烧器距离，使放电距离为3-4.5mm（建议由售后人员调试）
		点火器或其它零部件损坏	联系售后人员维修
火 焰 燃 烧 异 常	黄焰、火苗 过长	火孔有污垢或者堵塞	清洁火孔
		液化石油气瓶燃气不足	更换一瓶新液化石油气瓶
		燃气灶下方橱柜门无通风孔，或通风孔面积不足	橱柜门上切割大于100cm ² 的通风孔
	离焰、脱火	燃气压力过大	用管道气的把燃气总开关关小一点；用液化石油气瓶的请售后人员调整或更换使用符合标准的减压阀
		油烟机抽风太猛或者外界太大风	油烟机开弱档，或者关小窗户
	回火	燃烧时间过长，炉头温度过高	停止使用，待冷却后再使用
		燃烧器没放好	重新放好燃烧器
		火孔有溢出液体和脏物	清洁火孔
		燃气压力过低	请售后人员调整或更换符合标准的减压阀或更换新的液化石油气瓶
		其它原因	请联系售后人员维修
	大气灶火焰发红	燃气有杂质，或者环境潮湿	属正常现象
	漏火（非火孔处有火焰）	燃烧器没安装到位	重新放好燃烧器
	自动熄火	大风吹灭火焰	将旋钮转到关闭位置后，重新点火
溢锅扑灭火焰		将旋钮转到关闭位置，待燃气灶冷却后，将燃气灶清洁干净，重新点火	
点火感应针有污垢		清洁点火感应针	
电源被切断或没电		重新连接电源或更换新的电池	
燃气压力过低		请售后人员调整或更换符合标准的减压阀或更换新的液化石油气瓶	



常见故障及处理方法

灶具模块		
故障现象	故障原因分析	故障处理方法
使用过程中有燃气味	点火失败	待气味消散后再点火
	燃气管道松脱、老化、龟裂、断裂或脱落	更换合格的燃气管道（建议由售后人员更换）
触摸按键无响应 (若有触控按键的燃气灶)	操作不当	断电5秒后重新通电，按使用方法操作
	按键控制板故障	联系售后人员维修
其它故障	其它原因	联系售后人员维修

蒸烤模块		
故障现象	故障原因分析	故障处理方法
显示代码E1	温度探头开路或短路	切断电源，并联系华帝售后服务人员维修
显示代码E4	加热组件异常	
显示代码E5	电路连接异常	
显示代码E7	风机故障	
OFF	旋塞阀故障	
接通电源后 产品无反应	提供产品电源的插座没电	
	控制板连接线未连接	
加水后仍提示缺水	水位检测传感器异常	
照明灯不亮	照明灯接线断开	
	灯泡可能损坏	
产品有蒸汽产生 但食物不熟	内腔温度传感器故障	
	蒸汽进气管破裂	
控制面板失灵	控制板线路异常	
产品有异响	散热风机损坏产生噪音	
	背部风机损坏	

温馨提示

当您家的燃气灶出现故障时，请勿惊慌，先按上述指引，自行排除故障，若解决不了，请联系华帝公司全国统一服务热线 **400-888-6288**。



RoHS含量表

产品中有害物质的名称及含量（集成烹饪中心-灶具模块）						
部件名称	有害物质					
	铅(Pb)	汞(Hg)	镉(cd)	六价铬 (Cr(VI))	多溴联苯 (PBB)	多溴二苯醚 (PBDE)
玻璃面板	×	○	×	○	○	○
陶瓷面板	○	○	○	○	○	○
不锈钢面板	○	○	○	○	○	○
红外线燃烧器组件	×	○	○	○	○	○
铜火盖（及铜稳焰圈）	×	○	○	○	○	○
分火器	×	○	○	○	○	○
电磁炉组件	×	○	○	○	○	×
点火针组件及感应针组件	×	○	○	○	○	○
装饰圈	○	○	×	○	○	○
连接管组件	×	○	○	○	○	○
进气管组件	×	○	○	×	○	○
电源（电池/电源适配器）	×	○	×	○	○	○
紧固件（卡箍/螺钉/垫圈）	○	○	○	×	○	○
塑胶（料）件	○	○	○	○	○	○
橡（硅）胶件	○	○	○	○	○	○
锅支架	○	○	○	○	○	○
标贴类	○	○	○	○	○	○
其它五金结构件	○	○	○	○	○	○
散热风机	○	○	○	○	○	○
翻转机构	×	○	○	○	○	○
喷嘴	×	○	×	○	○	○
热电偶	×	○	○	○	○	○
显示部件	×	○	○	○	○	○
点火器组件	×	○	○	×	×	×
控制器组件	×	○	○	×	×	×
地线组件	○	○	○	○	×	×
旋塞阀组件	×	○	×	×	○	○
电机阀组件	×	○	×	×	○	○
电磁阀组件	×	○	○	×	○	○



RoHS含量表

产品中有害物质的名称及含量（集成烹饪中心-灶具模块）

上一页表格依据SJ/T 11364的规定编制。

○：表示该有害物质在该部件所有均质材料中的含量均在GB/T 26572规定的限量要求以下。

×：表示该有害物质至少在该部件的某一均质材料中的含量超出GB/T 26572规定的限量要求。

说明：

- 1、以上“×”的部件，部分有害物质超标是由于目前行业技术水平有限，暂时无法实现替代或减量化。
- 2、上述部分部件不一定包括在所有产品中，具体适用情况如下：

玻璃面板：

适用于灶具面板为钢化玻璃的灶具

不锈钢面板：

适用于灶具面板为不锈钢材料的灶具

电源适配器：

适用于配有电源适配器的灶具

连接管组件：

适用于带连接管组件的灶具

红外线燃烧器组件：

适用于带红外线燃烧器组件的灶具

铜火盖(及铜稳焰圈)：

适用于带铜火盖(及铜稳焰圈)的灶具

散热风机：

适用于配有风机的灶具

翻转机构：

适用于配有翻转机构的灶具

点火器组件：

适用于带点火器组件的灶具

旋塞阀组件：

适用于带旋塞阀组件的灶具

陶瓷面板：

适用于灶具面板为陶瓷材料的灶具

显示部件：

适用于带火力或其它显示功能的灶具

电池：

适用于配有电池的灶具

分火器：

适用于带分火器的灶具

装饰圈：

适用于带装饰圈的灶具

电磁炉组件：

适用于带电磁炉组件的灶具

地线组件：

适用于带地线组件的灶具

热电偶组件：

适用于带热电偶组件的灶具

控制器组件：

适用于带控制器组件的灶具

电机阀组件：

适用于带电机阀组件的灶具



此标识适用于在中华人民共和国销售电子信息产品，标识中央的数字为正常使用条件下的环境保护使用期限的年数。

温馨提示：安全使用年限取决于本产品，建议使用一定年限后更换新机。



RoHS含量表

产品中有害物质的名称及含量（集成烹饪中心-蒸烤模块）

部件名称	有害物质					
	铅(Pb)	汞(Hg)	镉(cd)	六价铬 (Cr(VI))	多溴联苯 (PBB)	多溴二苯醚 (PBDE)
五金件	×	○	○	○	○	○
塑料件	○	○	○	○	○	○
电路板组件	○	○	○	○	○	○
橡（硅）胶件	○	○	○	○	○	○
玻璃件	○	○	○	○	○	○
各类导线、护套	○	○	○	○	○	○
风机	○	○	○	○	○	○
电磁锁	×	○	○	○	○	○
温控器	○	○	×	○	○	○
温度传感器	○	○	○	○	○	○
照明灯	○	○	○	○	○	○
蒸发器	○	○	○	○	○	○
发热管	○	○	○	○	○	○
浮子开关	○	○	○	○	○	○
水泵	○	○	○	○	○	○
保温发热线	○	○	○	○	○	○
电源线	○	○	○	○	○	○
紧固件	○	○	○	○	○	○
印刷件	○	○	○	○	○	○
门控开关	○	○	×	○	○	○
保温/隔热材料	○	○	○	○	○	○

本表格依据SJ/T 11364的规定编制。

○：表示该有害物质在该部件所有均质材料中的含量均在GB/T 26572规定的限量要求以下。

×：表示该有害物质至少在该部件的某一均质材料中的含量超出GB/T 26572规定的限量要求。

说明：

1、以上“×”的部件，部分有害物质超标是由于目前行业技术水平有限，暂时无法实现替代或减量化。

2、上述部分部件不一定包含在所有产品中，具体适用如下：

电磁锁：适用于带电磁锁的部分机型

保温发热线：适用于带保温发热线的部分机型



此标识适用于在中华人民共和国销售电子信息产品，标识中央的数字为正常使用条件下的环境保护使用期限的年数。

温馨提示：安全使用年限取决于本产品，建议使用一定年限后更换新机。



食品接触材料信息

请根据说明书要求正常使用本产品。本产品为食品接触用，符合GB 4806.3-2016、GB 4806.5-2016、GB 4806.6-2016、GB 4806.9-2016、GB 4806.10-2016、GB 4806.11-2016以及相应食品安全国家标准要求，食品接触材料及其执行标准符合性信息说明如下：

材质	中文名称	通用类别名	用途	执行标准	符合标准情况	备注	
金属	铝	铝合金	蒸发器组件	GB 4806.9-2016	符合		
		SUS840	发热管组件				
	不锈钢	SUS304	层架、内胆、烤盘、炸网、不锈钢螺母、传感器外壳、导汽管、蒸发器组件				
		SUS310S	发热管组件				
搪瓷	/	黑色搪瓷	腔体内壁、对流风罩、烤盘、顶部发热盒盖、顶部发热盒底	GB 4806.3-2016	符合		
橡胶	/	固态普通硅胶	门体密封圈	GB 4806.11-2016	符合		
		硅橡胶	硅胶垫片、水箱阀门、导水管、门体密封圈、安全阀帽密封圈、安全阀密封圈、安全阀硅胶垫	GB 4806.11-2016	符合		
玻璃	/	钢化玻璃+镀Low-e膜	门体内玻璃	GB 4806.5-2016	符合		
		石英玻璃	碳素发热管				
		硼硅玻璃	炉灯				
		钢化玻璃	门体玻璃 炉灯玻璃				
涂层	/	聚四氟乙烯	蒸发器涂层	GB 4806.10-2016	符合		
		陶瓷涂料	镀铬	烤架	GB 4806.10-2016	符合	
			顶部发热盒盖 顶部发热盒底				
			螺钉 (发热模块紧固)				
镀锌	螺钉 (紧固对流风罩)						
塑胶树脂	4,4'-亚异丙基二苯酚(双酚A)与碳酸二氯或碳酸二苯酯的聚合物	PC	水箱	GB 4806.6-2016	符合		
			水箱转接头				
	1,3,5-三氧环己烷与1,3-二氧环己烷的聚合物	POM	水箱开关阀芯				

- 1、本品不宜做容器长期储存食品；
- 2、使用本品时请去除内腔所有包装防护材料（包括但不限于纸板、胶带、扎带等）；
- 3、首次使用请按照说明书的说明操作使用；
- 4、本系列产品包含以上食品接触材料，部分机型可能不含个别材料，以实际产品为准。



售后服务

● 发票或购机凭证保存说明

产品保修时需提供购机发票或有效购机凭证，请妥善保管。

● 华帝系列产品保修规定

1、华帝品牌产品自购买之日起（以发票日期为准），根据三包法规定整机保修1年，在保修期内享受免费维修服务，商业用途产品保修期为6个月。（商业用途指将产品安装在营业场所或其它非家庭场所。即无论是转售还是赠与，只要安装在非家庭场所就只享受6个月的保修期。）延保产品以华帝公司官方发布的相关规定执行。

2、产品保修时，须提供购买产品的有效凭证和产品出厂编号。

3、保修期内，发生下列情况，不属于免费保修范围：

● 用户使用、维护、保管不当造成损坏的。

● 非华帝公司授权服务网点安装、拆卸、维修而造成损坏的（包含用户自行安装、维修损坏的）。

● 不能出示有效凭证的，有效凭证型号与修理产品型号不符、不清晰或经涂改的。

● 因不可抗力造成损坏的。

4、保修期外产品出现故障，华帝公司各售后服务网点将同样为您提供热情、周到、及时的有偿服务。

● 维修程序及注意事项

1、如您在使用过程中产品出现故障，可通过关注华帝公司官方微信服务号【华帝服务】或与华帝公司全国统一服务热线400-888-6288联系。如用户自行联系非华帝公司授权服务网点进行维修，由此造成的一切后果，由用户自行承担。

2、华帝服务网点接到服务诉求后，将在24小时内予以回复，并依据您所反馈的情况，判定故障原因，备齐配件，在预约时间内上门服务。

3、维修结束，维修人员需认真填写《产品信息单》。《产品信息单》经用户签名后，第三联用户保存，另两联由维修人员带回存档备案。

4、请用户不要撕去产品出厂编号，以便华帝公司服务人员核实记录，谢谢合作！（如发现无出厂编号、人为刮除出厂编号的，华帝公司将不能提供承诺的安装、维修等一切售后服务，请速到购买网点办理退货。）

● 投诉指南

如果您对我们提供的产品和服务有疑问或不满，可向当地经销商或服务网点反映，我们将对您的意见做合理、及时、妥善处理。若上述单位仍不能解决您的问题，可直接致电华帝公司反映，我们将以迅速、高效的方式为您提供解决方案。

● 华帝公司售后服务联系方式

1、进入官方微信服务号【华帝服务】自助报单。

2、拨打全国统一服务热线：400-888-6288。



售后服务

华帝股份有限公司产品信息单

产品出厂编号粘贴处
(灶具模块)

产品出厂编号粘贴处
(蒸烤模块)

服务单位(公章):

CRM系统工单编号:

用户姓名		联系电话		报装时间	
用户地址					
购买商店		购买日期		发票号码	
产品型号			产品出厂编码		
安装性质	<input type="checkbox"/> 上门安装 <input type="checkbox"/> 团购安装		安装次数	第 () 次	
气源类别	<input type="checkbox"/> 液化石油气 <input type="checkbox"/> 天然气 <input type="checkbox"/> 人工煤气				
安装记录:					
路程判定		公里	瓶装气与灶具安装距离	<input type="checkbox"/> >1m <input type="checkbox"/> <1m	
安装方式	<input type="checkbox"/> 嵌入式安装 <input type="checkbox"/> 台面安装				
有易燃物	<input type="checkbox"/> 是 <input type="checkbox"/> 否		有独立电源插座并可靠接地	<input type="checkbox"/> 是 <input type="checkbox"/> 否	
有空气对流	<input type="checkbox"/> 是 <input type="checkbox"/> 否		已按说明书要求正确安装	<input type="checkbox"/> 是 <input type="checkbox"/> 否	
有排气扇/抽油烟机	<input type="checkbox"/> 是 <input type="checkbox"/> 否		已指导用户正确使用	<input type="checkbox"/> 是 <input type="checkbox"/> 否	
材料名称	单位	数量	金额(元)	有关费用结算(元)	
				安装费	
				零件费	
				路程费	
				合计	
用户意见:					
<input type="checkbox"/> 满意 <input type="checkbox"/> 一般 <input type="checkbox"/> 不满意					
安装人员签名:		安装日期:		安装后用户签名:	

第一联: 华帝股份有限公司

尊敬的用户:

感谢您使用华帝公司产品,如在服务过程中,出现安装/维修人员不按规定收取费用,服务态度不佳等问题,请来电、来函投诉。华帝公司一经查实,将对相关人员做严肃处理,请您给予监督与评价。

全国统一服务热线: 400-888-6288



集成烹饪中心





售后服务

华帝股份有限公司产品信息单

服务单位（公章）：

CRM系统工单编号：

用户姓名		联系电话		报装时间	
用户地址					
购买商店		购买日期		发票号码	
产品型号			产品出厂编码		
安装性质	<input type="checkbox"/> 上门安装		<input type="checkbox"/> 团购安装	安装次数	第（ ）次
气源类别	<input type="checkbox"/> 液化石油气		<input type="checkbox"/> 天然气	<input type="checkbox"/> 人工煤气	
安装记录：					
路程判定		公里	瓶装气与灶具安装距离	<input type="checkbox"/> >1 m <input type="checkbox"/> <1 m	
安装方式	<input type="checkbox"/> 嵌入式安装		<input type="checkbox"/> 台面安装		
有易燃物	<input type="checkbox"/> 是 <input type="checkbox"/> 否		有独立电源插座并可靠接地	<input type="checkbox"/> 是 <input type="checkbox"/> 否	
有空气对流	<input type="checkbox"/> 是 <input type="checkbox"/> 否		已按说明书要求正确安装	<input type="checkbox"/> 是 <input type="checkbox"/> 否	
有排气扇/抽油烟机	<input type="checkbox"/> 是 <input type="checkbox"/> 否		已指导用户正确使用	<input type="checkbox"/> 是 <input type="checkbox"/> 否	
材料名称	单位	数量	金额（元）	有关费用结算（元）	
				安装费	
				零件费	
				路程费	
				合计	
用户意见：					
	<input type="checkbox"/> 满意		<input type="checkbox"/> 一般	<input type="checkbox"/> 不满意	
安装人员签名：	安装日期：	安装后用户签名：			

第二联：服务单位存档

尊敬的用户：

感谢您使用华帝公司产品，如在服务过程中，出现安装/维修人员不按规定收取费用，服务态度不佳等问题，请来电、来函投诉。华帝公司一经查实，将对相关人员做严肃处理，请您给予监督与评价。

全国统一服务热线：400-888-6288



集成烹饪中心





售后服务

华帝股份有限公司产品信息单

服务单位（公章）：

CRM系统工单编号：

用户姓名		联系电话		报装时间	
用户地址					
购买商店		购买日期		发票号码	
产品型号			产品出厂编码		
安装性质	<input type="checkbox"/> 上门安装		<input type="checkbox"/> 团购安装	安装次数	第（ ）次
气源类别	<input type="checkbox"/> 液化石油气		<input type="checkbox"/> 天然气	<input type="checkbox"/> 人工煤气	
安装记录：					
路程判定		公里	瓶装气与灶具安装距离	<input type="checkbox"/> >1 m <input type="checkbox"/> <1 m	
安装方式	<input type="checkbox"/> 嵌入式安装		<input type="checkbox"/> 台面安装		
有易燃物	<input type="checkbox"/> 是 <input type="checkbox"/> 否		有独立电源插座并可靠接地	<input type="checkbox"/> 是 <input type="checkbox"/> 否	
有空气对流	<input type="checkbox"/> 是 <input type="checkbox"/> 否		已按说明书要求正确安装	<input type="checkbox"/> 是 <input type="checkbox"/> 否	
有排气扇/抽油烟机	<input type="checkbox"/> 是 <input type="checkbox"/> 否		已指导用户正确使用	<input type="checkbox"/> 是 <input type="checkbox"/> 否	
材料名称	单位	数量	金额（元）	有关费用结算（元）	
				安装费	
				零件费	
				路程费	
				合计	
用户意见：					
<input type="checkbox"/> 满意 <input type="checkbox"/> 一般 <input type="checkbox"/> 不满意					
安装人员签名：		安装日期：		安装后用户签名：	

第三联：用户留存

尊敬的用户：

感谢您使用华帝公司产品，如在服务过程中，出现安装/维修人员不按规定收取费用，服务态度不佳等问题，请来电、来函投诉。华帝公司一经查实，将对相关人员做严肃处理，请您给予监督与评价。

全国统一服务热线：400-888-6288

微信扫码加入会员
获取电子保修卡



华帝服务官方微信

华帝股份有限公司

网址：www.vatti.com.cn

全国统一服务热线：**400-888-6288**

总机：(0760) 2213 9888 / 8696 2888

地址：广东省中山市小榄镇工业大道南华园路1号

中国人民财产保险股份有限公司承保产品责任险

执行标准：

GB 30720-2014 GB 16410-2020

GB 4706.1-2005 GB 4706.22-2008

GB 4806.1-2016

第一版